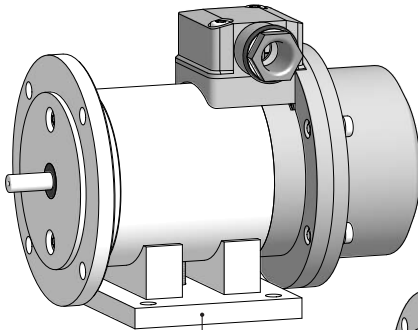
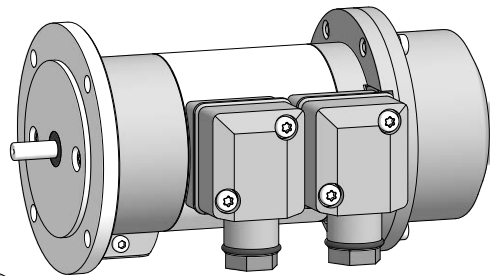




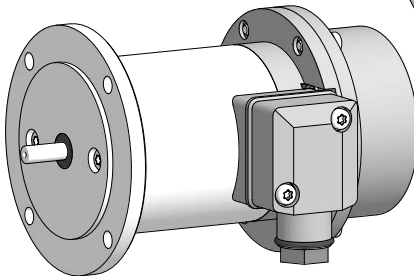
Montage- und Betriebsanleitung *Mounting and operating instructions*



Option B3: Gehäusefuß
Option B3: Housing foot



Option Z: Doppel-Tachogenerator
Option Z: Twin tachogenerator



TDP 0,09 (TDPZ 0,09) **Tachogenerator (Doppel-Tachogenerator)** ***Tachogenerator (Twin Tachogenerator)***

Inhaltsverzeichnis

1	Allgemeine Hinweise	1
2	Sicherheitshinweise	3
3	Vorbereitung	5
	3.1 Lieferumfang	5
	3.2 Zur Montage erforderlich (nicht im Lieferumfang enthalten)	6
	3.3 Erforderliches Werkzeug (nicht im Lieferumfang enthalten)	6
4	Montage	7
	4.1 Mit Flansch	7
	4.1.1 Schritt 1	7
	4.1.2 Schritt 2	7
	4.1.3 Schritt 3	8
	4.1.4 Schritt 4	8
	4.2 Option B3: Gehäusefuß	8
	4.2.1 Schritt 1	8
	4.2.2 Schritt 2	9
	4.2.3 Schritt 3	9
5	Abmessungen	10
	5.1 Mit Flansch	10
	5.1.1 Standard	10
	5.1.2 Option Z: TDPZ 0,09	10
	5.2 Option B3: Gehäusefuß	11
6	Montagehinweise	11
	6.1 Wassereintritt vermeiden	11
	6.2 Maximal zulässige Montagefehler unter Verwendung der Baumer Hübner Federscheibenkupplung K 35	12
	6.3 Hinweis bei Verwendung einer Klauenkupplung (zum Beispiel „ROTEX®“)	13
7	Elektrischer Anschluss	14
	7.1 Kabelanschluss	14
	7.2 Anschlussklemmen	14
8	Betrieb und Wartung	15
	8.1 Austausch der Kohlebürsten	15
9	Demontage	16
	9.1 Elektrische Verbindung trennen	16
	9.2 Mit Flansch	17
	9.3 Option B3: Gehäusefuß	18
10	Technische Daten	19
	10.1 Technische Daten - elektrisch	19
	10.2 Technische Daten - mechanisch	19
	10.3 Daten nach Typ	20
	10.4 Ersatzschaltbild	20
11	Zubehör	23

Table of contents

1	General notes	2
2	Security indications	4
3	Preparation	5
	3.1 Scope of delivery	5
	3.2 Required for mounting (not included in scope of delivery)	6
	3.3 Required tools (not included in scope of delivery)	6
4	Mounting	7
	4.1 With flange	7
	4.1.1 Step 1	7
	4.1.2 Step 2	7
	4.1.3 Step 3	8
	4.1.4 Step 4	8
	4.2 Option B3: Housing foot	8
	4.2.1 Step 1	8
	4.2.2 Step 2	9
	4.2.3 Step 3	9
5	Dimensions	10
	5.1 With flange	10
	5.1.1 Standard	10
	5.1.2 Option Z: TDPZ 0,09	10
	5.2 Option B3: Housing foot	11
6	Mounting instructions	11
	6.1 Avoiding water entry	11
	6.2 Maximum permissible mounting tolerance when the Baumer Hübner K 35 spring disk coupling is used	12
	6.3 Note when using a jaw-type coupling (for example "ROTEX®")	13
7	Electrical connection	14
	7.1 Cable connection	14
	7.2 Connecting terminal	14
8	Operation and maintenance	15
	8.1 Replace of the carbon brushes	15
9	Dismounting	16
	9.1 Disconnect electrical connection	16
	9.2 With flange	17
	9.3 Option B3: Housing foot	18
10	Technical data	21
	10.1 Technical data - electrical ratings	21
	10.2 Technical data - mechanical design	21
	10.3 Type data	22
	10.4 Replacement switching diagram	22
11	Accessories	23

1 Allgemeine Hinweise

1.1 Zeichenerklärung:



Gefahr

Warnung bei möglichen Gefahren



Hinweis zur Beachtung

Hinweis zur Gewährleistung eines einwandfreien Betriebes des Gerätes



Information


Empfehlung für die Gerätehandhabung

1.2 Der **Tachogenerator TDP 0,09 (TDPZ 0,09)** ist ein **generatorisch arbeitendes Präzisions-Drehzahlmessgerät**, das mit Sorgfalt nur von technisch qualifiziertem Personal gehandhabt werden darf.

1.3 Die zu erwartende **Lebensdauer** des Gerätes hängt von den **Kugellagern** ab, die mit einer Dauerschmierung ausgestattet sind.

1.4 **Kohlebürsten** haben eine zu erwartende **Lebensdauer**, die vom Stromdurchgang abhängt und in der Regel der Kugellagerlebensdauer entspricht. Ein Wechsel der Kohlebürsten ist nur vorsorglich erforderlich.

1.5  Der **Lagertemperaturbereich** des Gerätes liegt zwischen -15 °C bis $+70\text{ °C}$.

1.6  Der **Betriebstemperaturbereich** des Gerätes liegt zwischen -30 °C bis $+130\text{ °C}$, am Gehäuse gemessen.

1.7 **CE** **EU-Konformitätserklärung** gemäß den europäischen Richtlinien.

1.8 Wir gewähren **2 Jahre Gewährleistung** im Rahmen der Bedingungen des Zentralverbandes der Elektroindustrie (ZVEI).

1.9 Das Gerät darf nur wie in dieser Anleitung beschrieben geöffnet werden. **Reparaturen** oder **Wartungsarbeiten**, die ein vollständiges Öffnen des Gerätes erfordern, sind ausschließlich vom **Hersteller** durchzuführen. Am Gerät dürfen keine Veränderungen vorgenommen werden.

1.10 Bei **Rückfragen** bzw. **Nachlieferungen** sind die auf dem Typenschild des Gerätes angegebenen Daten, insbesondere Typ und Seriennummer, unbedingt anzugeben.

1.11 **Entsorgung (Umweltschutz):**



Gebrauchte Elektro- und Elektronikgeräte dürfen nicht im Hausmüll entsorgt werden.

Das Produkt enthält wertvolle Rohstoffe, die recycelt werden können. Wenn immer möglich sollen Altgeräte lokal am entsprechenden Sammeldepot entsorgt werden. Im Bedarfsfall gibt Baumer den Kunden die Möglichkeit, Baumer-Produkte fachgerecht zu entsorgen. Weitere Informationen siehe www.baumer.com.



Achtung!

Beschädigung des auf dem Gerät befindlichen Siegels



führt zu Gewährleistungsverlust.

1 General notes

1.1 Symbol guide:



Danger

Warnings of possible danger



General information for attention

Informations to ensure correct device operation




Information


Recommendation for device handling

1.2 The **tachogenerator TDP 0,09 (TDPZ 0,09)** is a **generator-based working precision rotary measurement device** which must be handled with care by skilled personnel only.

1.3 The expected **service life** of the device depends on the **ball bearings**, which are equipped with a permanent lubrication.

1.4 The expected **service life** of **carbon brushes** depends on the electrical current and is usually consistent with the service life of the ball bearings. Replacement of the carbon brushes is only a recommended precaution.

1.5  The **storage temperature range** of the device is between -15 °C and $+70\text{ °C}$.


1.6  The **operating temperature range** of the device is between -30 °C and $+130\text{ °C}$, measured at the housing.

1.7 **CE** **EU Declaration of Conformity** meeting to the European Directives.

1.8 We grant a **2-year warranty** in accordance with the regulations of the ZVEI (Central Association of the German Electrical Industry).

1.9 The device may be only opened as described in this instruction. **Repair or maintenance work** that requires opening the device completely must be carried out by the **manufacturer**. Alterations of the device are not permitted.

1.10 In the event of **queries** or **subsequent deliveries**, the data on the device type label must be quoted, especially the type designation and the serial number.

1.11  **Disposal (environmental protection):**

Do not dispose of electrical and electronic equipment in household waste. The product contains valuable raw materials for recycling. Whenever possible, waste electrical and electronic equipment should be disposed locally at the authorized collection point. If necessary, Baumer gives customers the opportunity to dispose of Baumer products professionally. For further information see www.baumer.com.



Warning!

Damaging the seal  on the device invalidates warranty.



2 Sicherheitshinweise

2.1 Verletzungsgefahr durch rotierende Wellen

Haare und Kleidungsstücke können von rotierenden Wellen erfasst werden.

- Vor allen Arbeiten alle Betriebsspannungen ausschalten und Maschinen stillsetzen.

2.2 Zerstörungsgefahr durch mechanische Überlastung

Eine starre Befestigung kann zu Überlastung durch Zwangskräfte führen.

- Die Beweglichkeit des Gerätes niemals einschränken.
Unbedingt die Montagehinweise beachten.
- Die vorgegebenen Abstände und/oder Winkel unbedingt einhalten.

2.3 Zerstörungsgefahr durch mechanischen Schock

Starke Erschütterungen, z. B. Hammerschläge, können zur Zerstörung des Gerätes führen.

- Niemals Gewalt anwenden.
Bei sachgemäßer Montage lässt sich alles leichtgängig zusammenfügen.
- Für die Demontage geeignetes Abziehwerkzeug benutzen.

2.4 Zerstörungsgefahr durch Verschmutzung

Schmutz kann im Gerät zu dessen Beschädigung führen.

- Während aller Arbeiten am Gerät auf absolute Sauberkeit achten.
- Niemals Öl oder Fett in das Innere des Gerätes gelangen lassen.

2.5 Zerstörungsgefahr durch klebende Flüssigkeiten

Klebende Flüssigkeiten können die Magnete und Kohlebürsten beschädigen. Die Demontage eines mit der Achse verklebten Gerätes kann zu dessen Zerstörung führen.

2.6 Explosionsgefahr

Das Gerät nicht in Bereichen mit explosionsgefährdeten bzw. leicht entzündlichen Materialien verwenden. Durch eventuelle Funkenbildung können diese leicht Feuer fangen und/oder explodieren.



2 Security indications



2.1 Risk of injury due to rotating shafts

Hair and clothes may become tangled in rotating shafts.

- Before all work switch off all voltage supplies and ensure machinery is stationary.

2.2 Risk of destruction due to mechanical overload

Rigid mounting may give rise to constraining forces.

- Never restrict the freedom of movement of the device.
The mounting instructions must be followed.
- It is essential that the specified clearances and/or angles are observed.

2.3 Risk of destruction due to mechanical shock

Violent shocks, e. g. due to hammer impacts, can lead to the destruction of the device.

- Never use force.
Mounting is simple when correct procedure is followed.
- Use suitable puller for dismounting.

2.4 Risk of destruction due to contamination

Dirt penetrating inside the device can damage the device.

- Absolute cleanliness must be maintained when carrying out any work on the device.
- Never allow lubricants to penetrate the device.

2.5 Risk of destruction due to adhesive fluids

Adhesive fluids can damage the magnets and the carbon brushes. Dismounting a device, secured to a shaft by adhesive may lead to the destruction of the device.

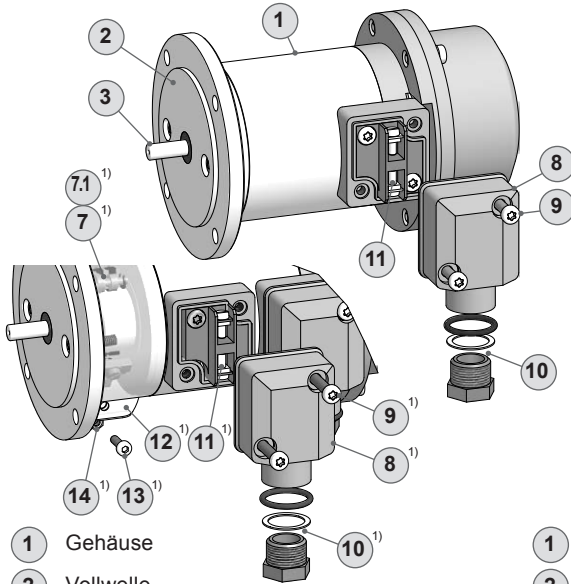
2.6 Explosion risk

Do not use the device in areas with explosive and/or highly inflammable materials. They may explode and/or catch fire by possible spark formation.



3 Vorbereitung

3.1 Lieferumfang

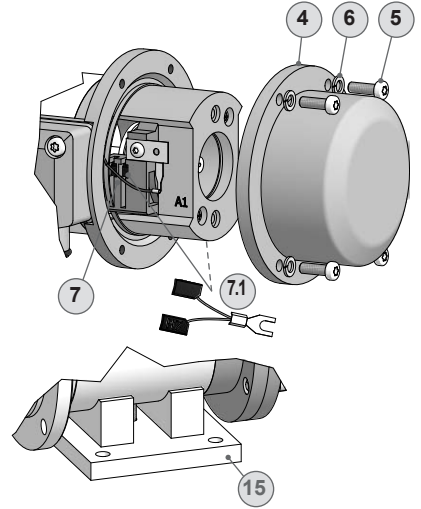


- 1 Gehäuse
- 2 Vollwelle
- 3 Flansch mit 4 Bohrungen $\varnothing 6$ mm
- 4 Abdeckhaube
- 5 Torxschraube M4x12 mm
- 6 Scheibe A4, DIN 137
- 7 Bürstenhalterung mit Kohlebürsten
- 7.1 Kohlebürsten, auch als Zubehör erhältlich, 1 Satz (2 Stück): Bestellnummer 11076778 (S7/H7)
- 8 Klemmenkastendeckel
- 9 Torx-/Schlitzschraube M4x32 mm
- 10 Druckschraube M16x1,5 mm mit Scheibe und Dichtring für Kabel $\varnothing 6...8$ mm
- 11 Anschlussklemmen, siehe Abschnitt 7.
- 12¹⁾ Kohlebürstenabdeckung TDPZ
- 13¹⁾ Torxschraube M3x10 mm
- 14¹⁾ Sechskantmutter M3, ISO 4032
- 15 Option B3: Gehäusefuß

¹⁾ Option Z: Doppel-Tachogenerator TDPZ 0,09

3 Preparation

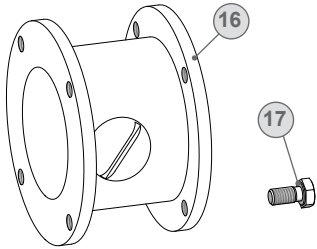
3.1 Scope of delivery



- 1 Housing
- 2 Solid shaft
- 3 Flange with 4 bores $\varnothing 6$ mm
- 4 Cover
- 5 Torx screw M4x12 mm
- 6 Washer A4, DIN 137
- 7 Brush holder with carbon brushes
- 7.1 Carbon brushes, also available as accessory, 1 set (2 pieces): Order number 11076778 (S7/H7)
- 8 Terminal box cover
- 9 Torx/slotted screw M4x32 mm
- 10 Pressure screw M16x1.5 mm with washer and sealing ring for cable $\varnothing 6...8$ mm
- 11 Connecting terminal, see section 7.
- 12¹⁾ Carbon brush cover TDPZ
- 13¹⁾ Torx screw M3x10 mm
- 14¹⁾ Hexagon nut M3, ISO 4032
- 15 Option B3: Housing foot

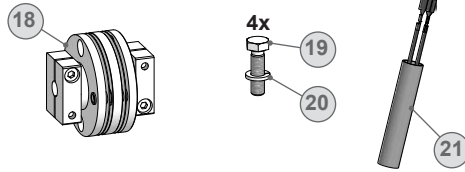
¹⁾ Option Z: Twin tachogenerator TDPZ 0,09

3.2 Zur Montage erforderlich (nicht im Lieferumfang enthalten)



- 16 Anbauvorrichtung, kundenspezifisch
(nicht bei Option B3)
- 17 Befestigungsschraube für Anbauvorrichtung
ISO 4017, M6x16 mm (nicht bei Option B3)
- 18 Federscheibenkupplung K 35,
als Zubehör erhältlich.
- 19 Schraube zur Befestigung des Gehäusefußes
ISO 4017, M6x20 mm (nur bei Option B3)
- 20 Scheibe zur Befestigung des Gehäusefußes
DIN 137, B6 (nur bei Option B3)
- 21 Anschlusskabel $\varnothing 6 \dots 8$ mm

3.2 Required for mounting (not included in scope of delivery)



- 16 *Installation fitting, customized
(not for option B3)*
- 17 *Fixing screw for installation fitting ISO 4017,
M6x16 mm (not for option B3)*
- 18 *Spring disk coupling K 35,
available as accessory.*
- 19 *Screw for fixing the housing feet ISO 4017,
M6x20 mm (only for option B3)*
- 20 *Washer for fixing the housing feet
DIN 137, B6 (only for option B3)*
- 21 *Connecting cable $\varnothing 6 \dots 8$ mm*

3.3 Erforderliches Werkzeug (nicht im Lieferumfang enthalten)

- 2,5 mm
- (5,5²⁾, 10 und 16 mm
- (TX 10²⁾, TX 20

²⁾ Nur für Option Z

3.3 Required tools (not included in scope of delivery)

- 2.5 mm
- (5.5²⁾, 10 and 16 mm
- (TX 10²⁾, TX 20

²⁾ Only for option Z

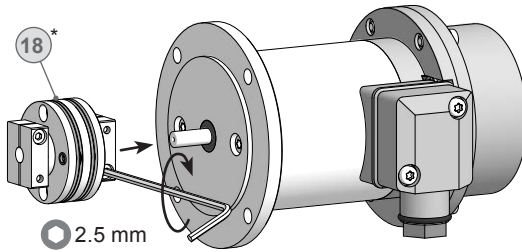
22 Werkzeugset als Zubehör erhältlich:
Bestellnummer 11068265

22 *Tool kit available as accessory:
Order number 11068265*

4 Montage

4.1 Mit Flansch

4.1.1 Schritt 1



Anzugsmoment:
Tightening torque:
 $M_t = 1 \text{ Nm}$

4.1.2 Schritt 2



4.1.2 Step 2

* Siehe Seite 6
See page 6



Antriebswelle einfetten.



Lubricate drive shaft.

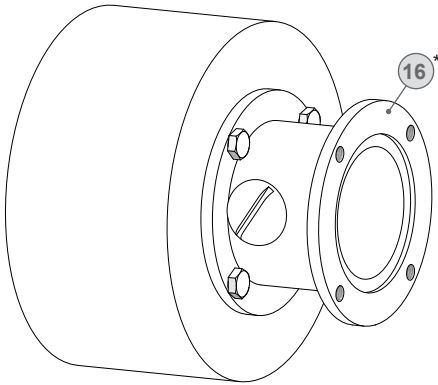


Die Antriebswelle sollte einen möglichst kleinen Rundlauffehler aufweisen. Rundlauffehler verursachen Vibrationen, die die Lebensdauer des Gerätes verkürzen können.

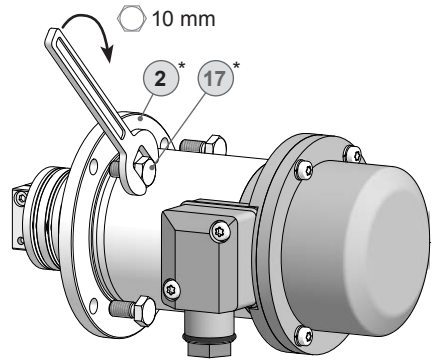


The drive shaft should have as less runout as possible. Runouts can cause vibrations, which can shorten the service life of the device.

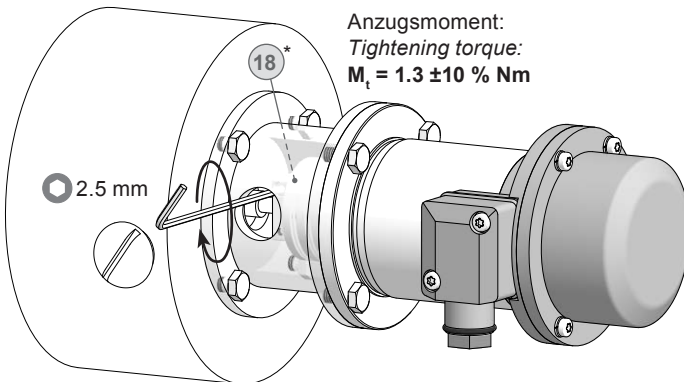
4.1.3 Schritt 3



4.1.3 Step 3



4.1.4 Schritt 4

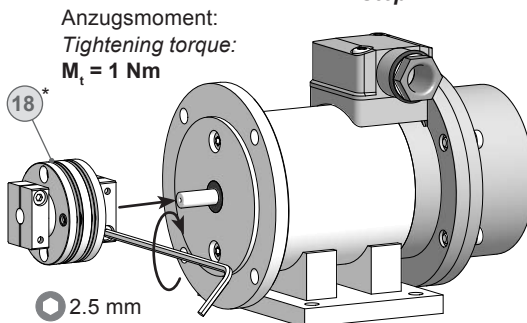


4.1.4 Step 4

4.2 Option B3: Gehäusefuß

4.2 Option B3: Housing foot

4.2.1 Schritt 1



4.2.1 Step 1

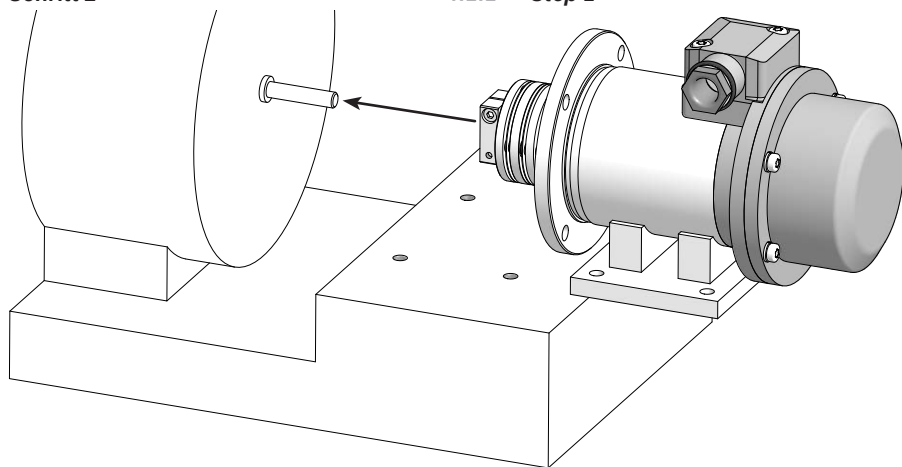
* Siehe Seite 5 oder 6
See page 5 or 6

4.2 Option B3: Mit Gehäusefuß

4.2 Option B3: With housing foot

4.2.2 Schritt 2

4.2.2 Step 2



Antriebswelle einfetten.



Lubricate drive shaft.



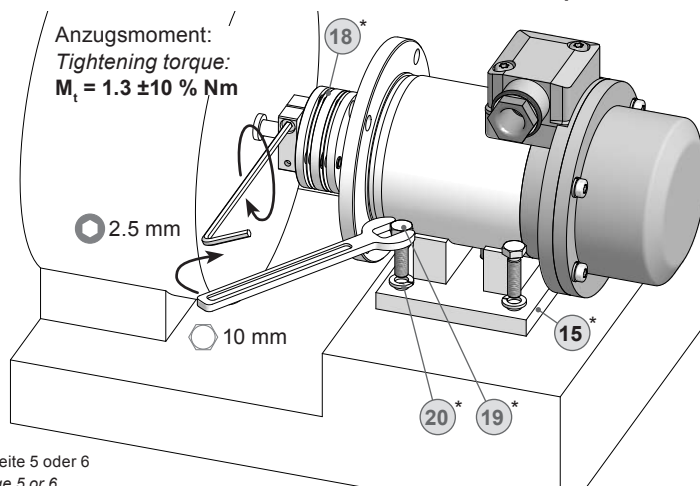
Die Antriebswelle sollte einen möglichst kleinen Rundlauffehler aufweisen. Rundlauffehler verursachen Vibrationen, die die Lebensdauer des Gerätes verkürzen können.



The drive shaft should have as less runout as possible. Runouts can cause vibrations, which can shorten the service life of the device.

4.2.3 Schritt 3

4.2.3 Step 3



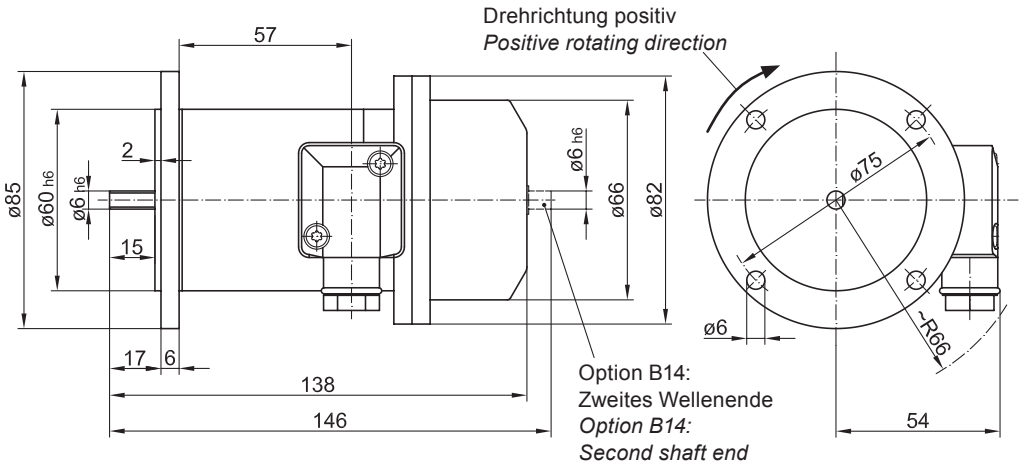
* Siehe Seite 5 oder 6
See page 5 or 6

5 Abmessungen

5.1 Mit Flansch

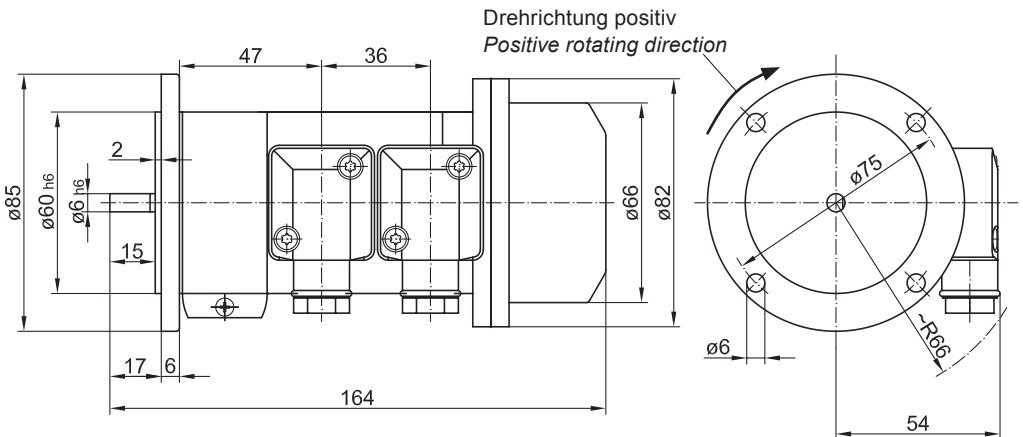
5.1.1 Standard

(60575, 60584, 60750)



5.1.2 Option Z: TDPZ 0,09

(59001)



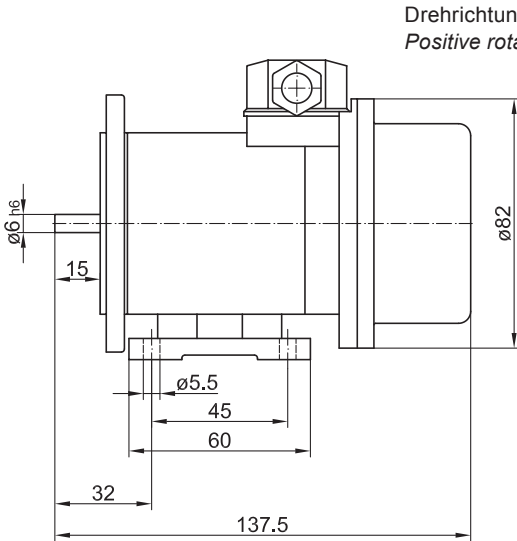
5.1.2 Option Z: TDPZ 0,09

(59001)

Alle Abmessungen in Millimeter (wenn nicht anders angegeben)
All dimensions in millimeters (unless otherwise stated)

5.2 Option B3: Gehäusefuß

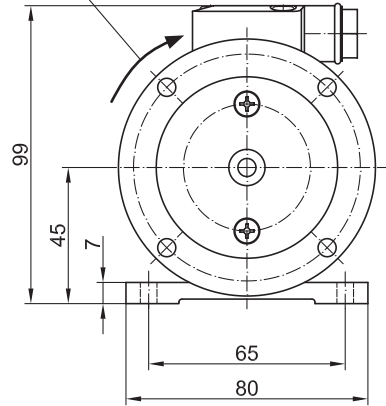
(60580)



5.2 Option B3: Housing foot

(60580)

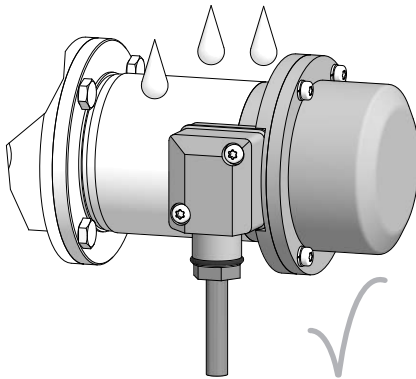
Drehrichtung positiv
Positive rotating direction



Alle Abmessungen in Millimeter (wenn nicht anders angegeben)
All dimensions in millimeters (unless otherwise stated)

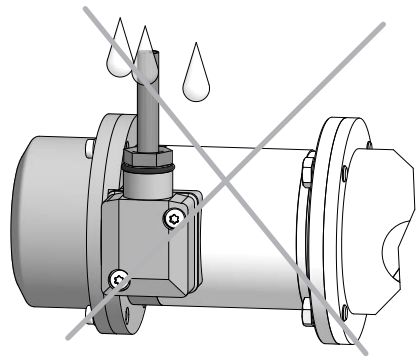
6 Montagehinweise

6.1 Wassereintritt vermeiden



6 Mounting instructions

6.1 Avoiding water entry



i Wir empfehlen, das Gerät so zu montieren, dass der Kabelanschluss keinem direkten Wassereintritt ausgesetzt ist.

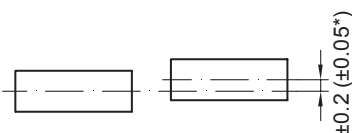
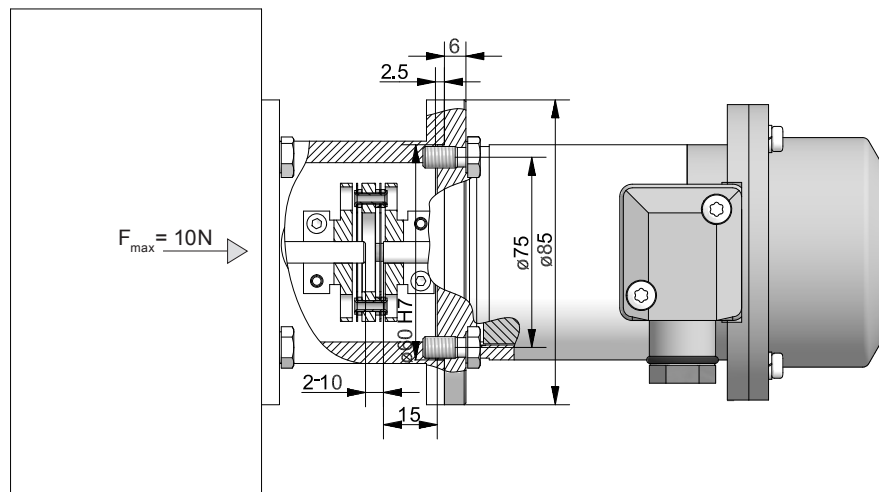
i It is recommended to mount the device with cable connection facing downward and being not exposed to water.

6.2 Maximal zulässige Montagefehler unter Verwendung der Baumer Hübner Federscheibenkupplung K 35

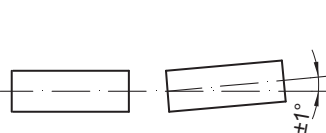
Geräte mit Vollwelle sollten unter Verwendung der Baumer Hübner Federscheibenkupplung K 35 (Zubehör) angetrieben werden, die sich ohne axialen Druck auf die Welle schieben lässt.

6.2 Maximum permissible mounting tolerance when the Baumer Hübner K 35 spring disk coupling is used

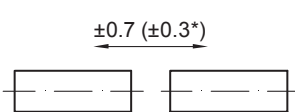
Devices with a solid shaft should be driven through the Baumer Hübner K 35 spring disk coupling (accessory), that can be pushed onto the shaft without axial loading.



Zulässiger Parallelversatz
Admissible parallel misalignment



Zulässiger Winkelfehler
Admissible angular error



Zulässige Axialbewegung
Admissible axial movement

* Mit isolierender Kunststoffnabe
With insulated hub

Alle Abmessungen in Millimeter (wenn nicht anders angegeben)
All dimensions in millimeters (unless otherwise stated)



Die Montage an den Antrieb muss mit möglichst geringem Winkelfehler und Parallelversatz erfolgen.



The device must be mounted on the drive with the least possible angular error and parallel misalignment.



Das harte Aufschlagen von Kupplungsteilen auf die Welle ist wegen der Gefahr von Kugellagerbeschädigungen nicht zulässig.

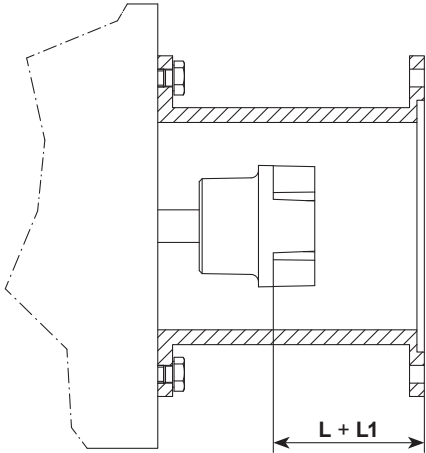


Coupling components must not be driven onto the shaft with improper force (e. g. hammer impacts), because of the risk of damaging the ball bearings.

6.3 Hinweis bei Verwendung einer Klauenkupplung (zum Beispiel „ROTEX®“)

Eine falsche Montage der Klauenkupplung führt zur Beschädigung des Gerätes.

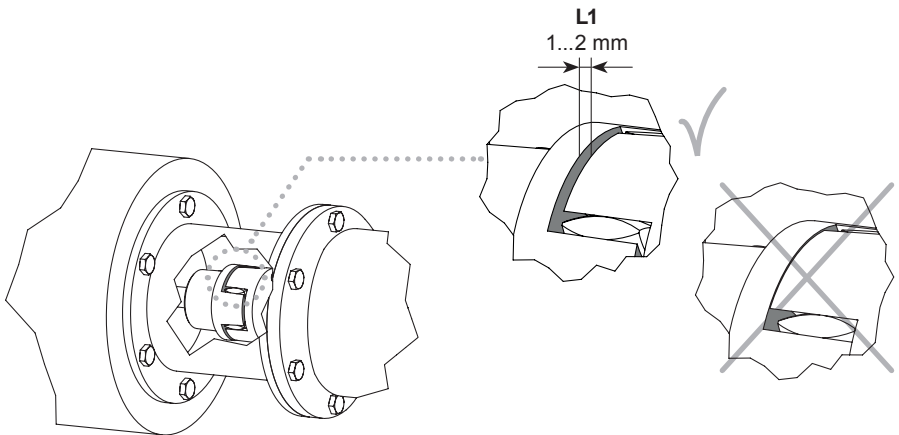
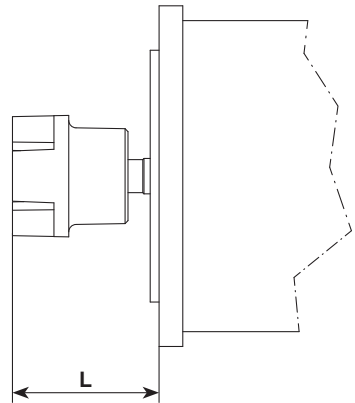
Mit einem Tiefenmessschieber die korrekten Abstände (L , $L1$), siehe unten, ermitteln und einhalten.



6.3 Note when using a jaw-type coupling (for example “ROTEX®”)

Incorrect mounting of the jaw-type coupling can damage the device.

Use a depth gauge to find and observe the correct distances (L , $L1$), see below.



**Eine Blockung der beiden Kupplungshälften (Klauen liegen Stirn auf Stirn) ist zu vermeiden.
Es darf kein direkter Axialschlag auf die Gerätewelle erfolgen.**

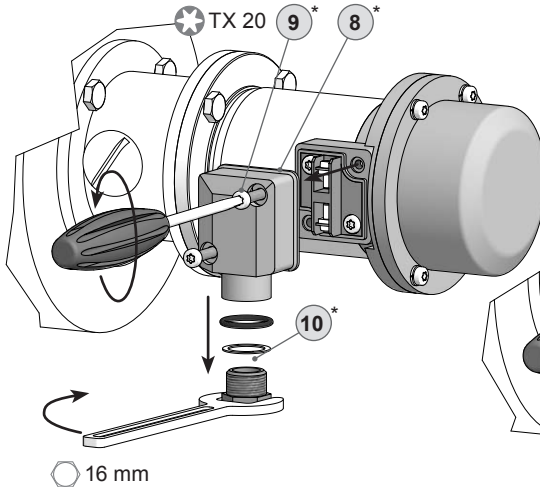


Avoid blocking of both coupling halves (claws pressed together).

The device shaft must not be subjected to direct axial shock.

7 Elektrischer Anschluss

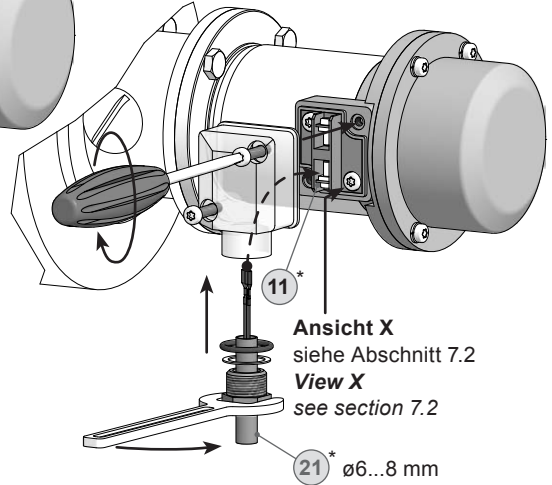
7.1 Kabelanschluss



7 Electrical connection

7.1 Cable connection

Anzugsmoment:
Tightening torque:
 $M_t = 2...3 \text{ Nm}$



* Siehe Seite 5 oder 6
See page 5 or 6



Keine Silikonkabel verwenden.
Silikonhaltige Atmosphären können zu erhöhtem Kohlebürstenverschleiß führen.



Do not use cable with silicone.
Atmospheres containing silicone can increase the wearout of the carbon brushes.



Zur Gewährleistung der angegebenen Schutzart sind nur geeignete Kabeldurchmesser zu verwenden.

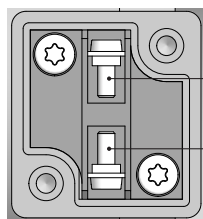


To ensure the specified protection of the device the correct cable diameter must be used.

7.2 Anschlussklemmen

Polarität bei positiver Drehrichtung, siehe Abschnitt 5.

Ansicht X
siehe Abschnitt 7.1.
View X
see section 7.1.



A2 (TDPZ: 1A2/2A2)

A1 (TDPZ: 1A1/2A1)

7.2 Connecting terminal

Polarity for positive rotating direction, see section 5.

8 Betrieb und Wartung

8.1 Austausch der Kohlebürsten

Bei Erreichen der minimalen Kohlebürstenlänge (L) von 5,3 mm sollten die Kohlebürsten ausgewechselt sowie der Kommutatorraum mit trockener Pressluft ausgeblasen werden, damit weiterhin ein einwandfreier Betrieb gewährleistet ist.

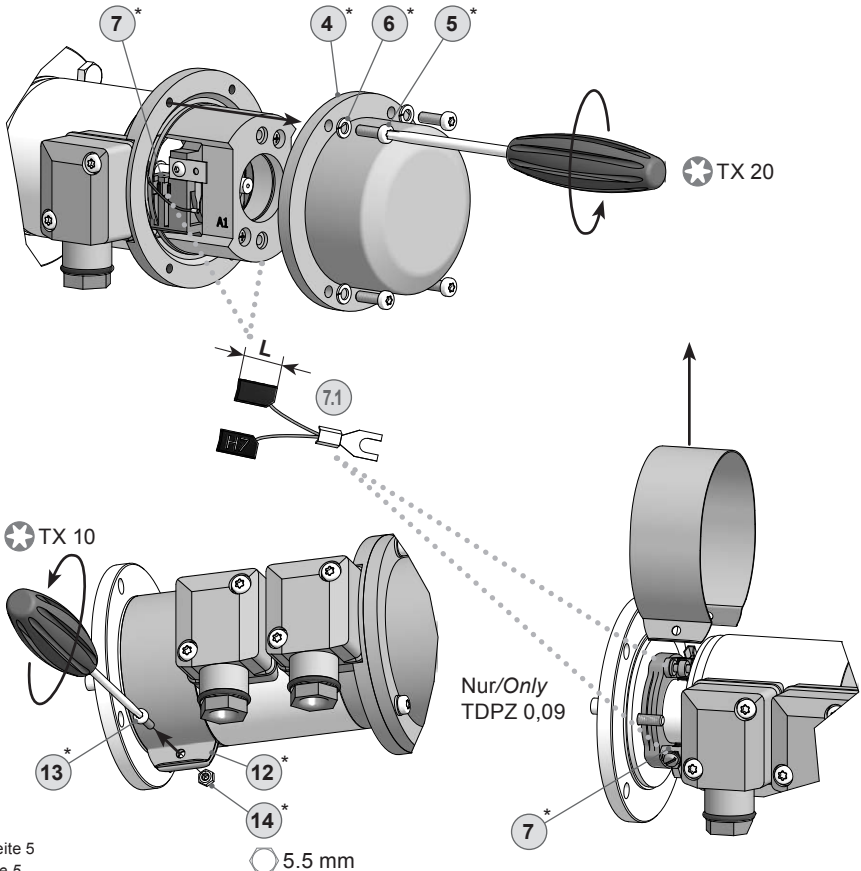
- 7.1* Kohlebürsten, als Zubehör erhältlich,
1 Satz (2 Stück):
Bestellnummer 11076778 (S7/H7)
TDP 0,09: 1 Satz (2 Stück)
TDPZ 0,09: 2 Satz (4 Stück)

8 Operation and maintenance

8.1 Replace of the carbon brushes

When the minimum carbon brush length (L) of 5.3 mm is reached, the carbon brushes should be replaced and the commutator area should be cleaned with dry compressed air in order to ensure perfect operation.

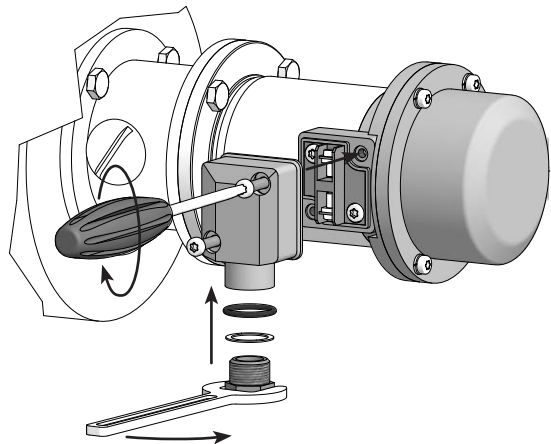
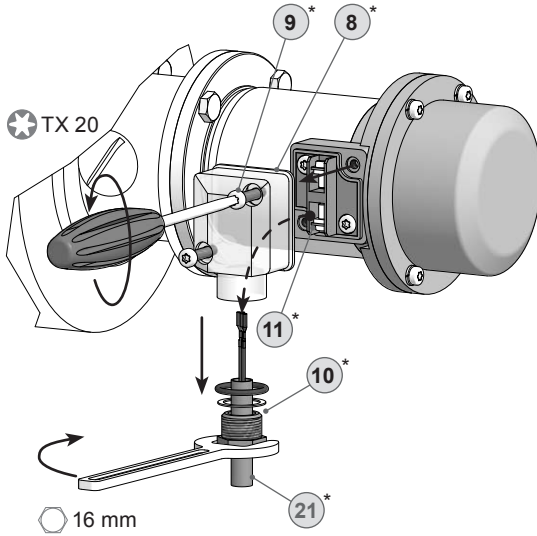
- 7.1* Carbon brushes, available as accessory,
1 set (2 pieces):
Order number 11076778 (S7/H7)
TDP 0,09: 1 set (2 pieces)
TDPZ 0,09: 2 sets (4 pieces)



* Siehe Seite 5
See page 5

9 Demontage

9.1 Elektrische Verbindung trennen



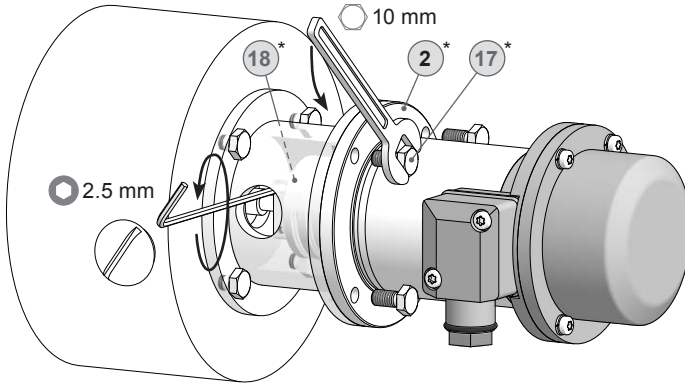
* Siehe Seite 5 oder 6
See page 5 or 6

9.2 Mit Flansch

9.2 With flange

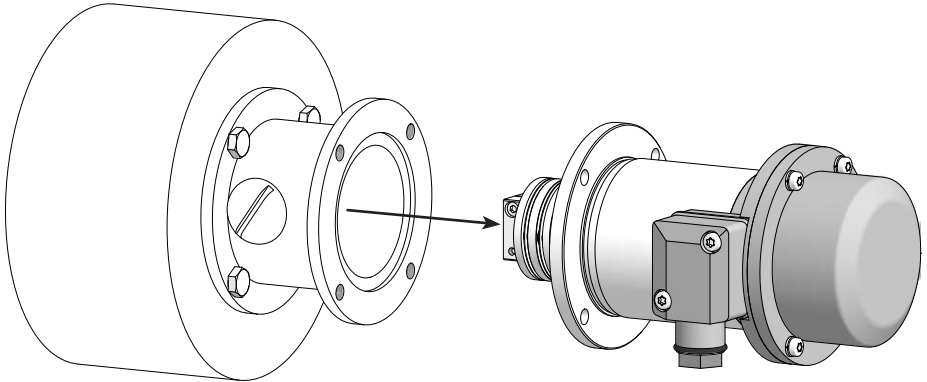
9.2.1 Schritt 1

9.2.1 Step 1



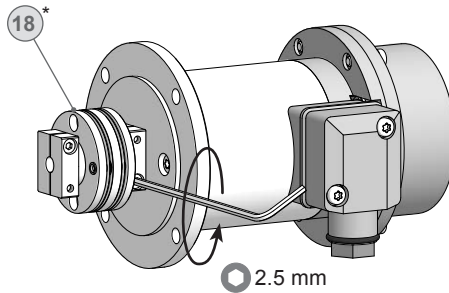
9.2.2 Schritt 2

9.2.2 Step 2



9.2.3 Schritt 3

9.2.3 Step 3



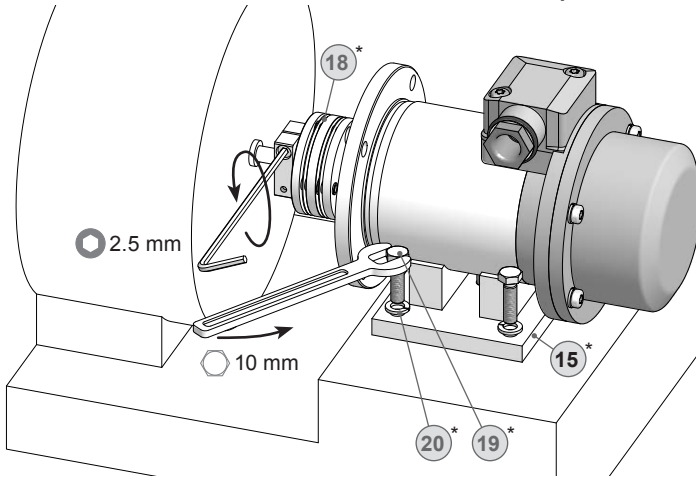
* Siehe Seite 5 oder 6
See page 5 or 6

9.3 Option B3: Gehäusefuß

9.3 Option B3: Housing foot

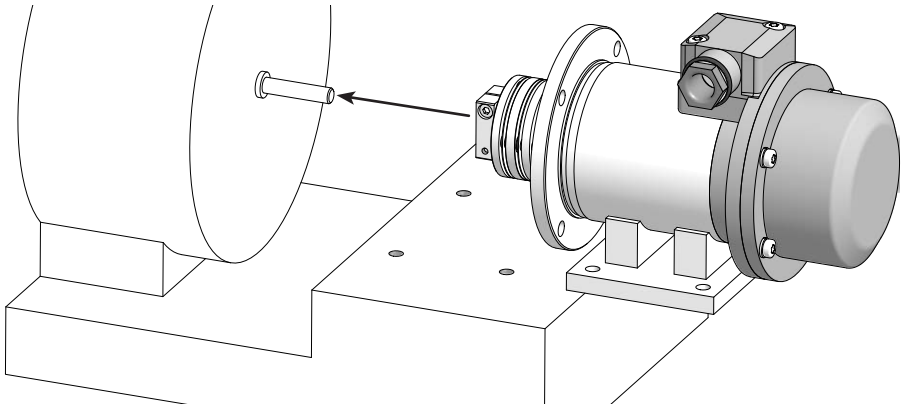
9.3.1 Schritt 1

9.3.1 Step 1



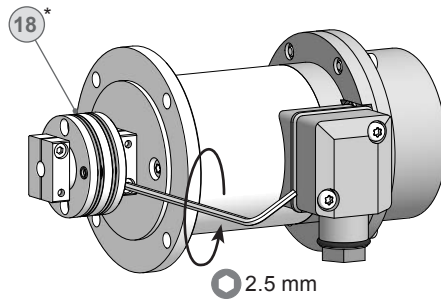
9.3.2 Schritt 2

9.3.2 Step 2



9.3.3 Schritt 3

9.3.3 Step 3



* Siehe Seite 5 oder 6
See page 5 or 6

10 Technische Daten

10.1 Technische Daten - elektrisch

• Reversiertoleranz:	≤0,1 %
• Linearitätstoleranz:	≤0,15 %
• Temperaturkoeffizient:	±0,05 %/K (Leerlauf)
• Isolationsklasse:	B
• Kalibriertoleranz:	±3 %
• Klimatische Prüfung:	Feuchte Wärme, konstant (IEC 60068-2-3, Ca)
• Störfestigkeit:	EN 61000-6-2
• Störaussendung:	EN 61000-6-3
TDP 0,09	
• Leistung:	1,2 W (Drehzahl ≥3000 U/min)
• Ankerkreis-Zeitkonstante (τ_A):	<25 μ s
• Leerlaufspannung:	10...60 mV pro U/min (je nach Bestellung)
TDPZ 0,09	
• Leistung:	2x 0,3 W (Drehzahl ≥3000 U/min)
• Ankerkreis-Zeitkonstante (τ_A):	<8 μ s
• Leerlaufspannung:	10...40 mV pro U/min (je nach Bestellung)

10.2 Technische Daten - mechanisch

• Baugröße (Flansch):	ø85 mm
• Wellenart:	ø6 mm Vollwelle
• Schutzart DIN EN 60529:	IP56
• Drehmoment:	1,5 Ncm
• Zulässige Wellenbelastung:	≤40 N axial ≤60 N radial
• Werkstoffe:	Gehäuse: Edelstahl / Kunststoff Welle: Edelstahl
• Betriebstemperatur:	-30...+130 °C
• Widerstandsfähigkeit:	IEC 60068-2-6 Vibration 10 g, 10-2000 Hz IEC 60068-2-27 Schock 300 g, 1 ms
TDP 0,09	
• Betriebsdrehzahl:	≤10000 U/min
• Trägheitsmoment Rotor:	0,25 kgcm ²
• Masse ca.:	1,1 kg
• Anschluss:	Klemmenkasten
TDPZ 0,09	
• Betriebsdrehzahl:	≤9000 U/min
• Trägheitsmoment Rotor:	0,29 kgcm ²
• Masse ca.:	1,5 kg
• Anschluss:	2x Klemmenkasten

10.3 Daten nach Typ

Typ	Leerlaufspannung (DC)	Min. erforderlicher Lastwiderstand in Abhängigkeit vom Drehzahlbereich [U/min]			Max. Betriebsdrehzahl	Ankerwiderstand	Ankerinduktivität
	U_0 [mV/ U/min]	0 - 3000: R_L [k Ω]	0 - 6000: R_L [k Ω]	0 - n_{max} : R_L [k Ω]	n_{max} [U/min]	R_A (20°C) [Ω]	L_A [mH]
TDP0,09LT-1	10	$\geq 0,75$	$\geq 0,3$	$\geq 8,5$	10000	20	18
TDP0,09LT-2	20	≥ 3	≥ 12	≥ 34	10000	82	75
TDP0,09LT-7	30	$\geq 6,8$	≥ 27	≥ 75	10000	190	167
TDP0,09LT-3	40	≥ 12	≥ 48	≥ 134	10000	320	300
TDP0,09LT-8	50	≥ 19	≥ 75	≥ 134	8000	492	465
TDP0,09LT-9	60	≥ 27	≥ 108	≥ 134	6700	750	675

Doppel-Tachogenerator mit zwei getrennten Tachospansungen
(Die Daten gelten für jeden der beiden Tachogeneratorausgänge)

TDPZ0,09LT-1	10	≥ 3	≥ 12	≥ 28	9000	35	23
TDPZ0,09LT-2	20	≥ 12	≥ 48	≥ 109	9000	140	88
TDPZ0,09LT-3	40	≥ 48	≥ 192	≥ 433	9000	698	350

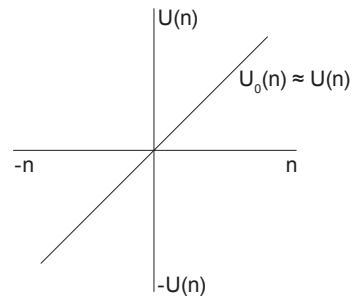
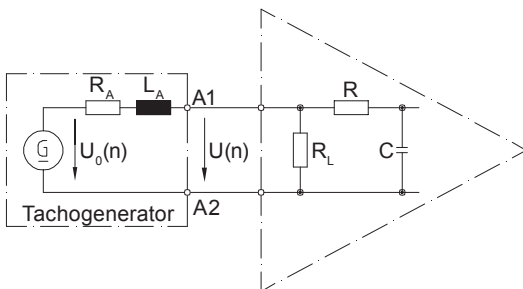
Überlagerte Welligkeit (für $\tau_{RC} = 0,7$ ms): $\leq 0,55\%$ Spitze-Spitze $\leq 0,25\%$ effektiv

10.4 Ersatzschaltbild

Polarität bei positiver Drehrichtung, siehe Abschnitt 5:

TDP: A1: + A2: - (VDE)

TDPZ: 1A1/2A1: + 1A2/2A2: - (VDE)



$$\tau_{RC} \approx R \cdot C$$

$$\tau_A \approx \frac{L_A}{R_L}$$

$$U(n) = U_0(n) \frac{R_L}{R_A + R_L} \approx U_0(n) \text{ für } R > R_L \gg R_A$$

10 Technical data

10.1 Technical data - electrical ratings

• Reversal tolerance:	≤0.1 %
• Linearity tolerance:	≤0.15 %
• Temperature coefficient:	±0.05 %/K (open-circuit)
• Isolation class:	B
• Calibration tolerance:	±3 %
• Climatic test:	Humid heat, constant (IEC 60068-2-3, Ca)
• Interference immunity:	EN 61000-6-2
• Emitted interference:	EN 61000-6-3
TDP 0,09	
• Performance:	1.2 W (speed >3000 rpm)
• Armature-circuit time-constant (τ_a):	<25 μ s
• Open-circuit voltage:	10...60 mV per rpm (as ordered)
TDPZ 0,09	
• Performance:	2x 0.3 W (speed >3000 rpm)
• Armature-circuit time-constant (τ_a):	<8 μ s
• Open-circuit voltage:	10...40 mV per rpm (as ordered)

10.2 Technical data - mechanical design

• Size (flange):	ø85 mm
• Shaft type:	ø6 mm solid shaft
• Protection DIN EN 60529:	IP56
• Torque:	1.5 Ncm
• Admitted shaft load:	≤40 N axial ≤60 N radial
• Materials:	Housing: stainless steel / plastic Shaft: stainless steel
• Operating temperature:	-30...+130 °C
• Resistance:	IEC 60068-2-6 Vibration 10 g, 10-2000 Hz IEC 60068-2-27 Shock 300 g, 1 ms
TDP 0,09	
• Operating speed:	≤10000 rpm
• Rotor moment of inertia:	0.25 kgcm ²
• Weight approx.:	1.1 kg
• Connection:	Terminal box
TDPZ 0,09	
• Operating speed:	≤9000 rpm
• Rotor moment of inertia:	0.29 kgcm ²
• Weight approx.:	1.5 kg
• Connection:	2x terminal box

10.3 Type data

Type	Open-circuit voltage (DC) U_0 [mV/rpm]	Minimum load required depending on speed range [rpm]			Maximum operating speed n_{max} [rpm]	Armature resistance R_A (20°C) [Ω]	Armature inductance L_A [mH]
		0 - 3000:	0 - 6000:	0 - n_{max} :			
		R_L [kΩ]	R_L [kΩ]	R_L [kΩ]			
TDP0,09LT-1	10	≥0.75	≥0.3	≥8.5	10000	20	18
TDP0,09LT-2	20	≥3	≥12	≥34	10000	82	75
TDP0,09LT-7	30	≥6.8	≥27	≥75	10000	190	167
TDP0,09LT-3	40	≥12	≥48	≥134	10000	320	300
TDP0,09LT-8	50	≥19	≥75	≥134	8000	492	465
TDP0,09LT-9	60	≥27	≥108	≥134	6700	750	675

Twin tachogenerator with two separate tachogenerator voltages
(The data refer to each of the two tachogenerator outputs)

TDPZ0,09LT-1	10	≥3	≥12	≥28	9000	35	23
TDPZ0,09LT-2	20	≥12	≥48	≥109	9000	140	88
TDPZ0,09LT-3	40	≥48	≥192	≥433	9000	698	350

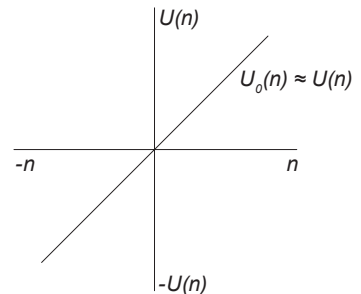
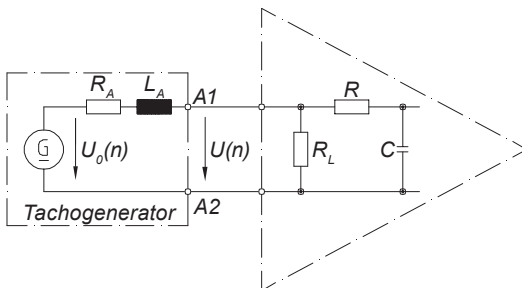
Superimposed ripple (for $\tau_{RC} = 0.7$ ms): ≤0.55% peak-peak ≤0.25% rms

10.4 Replacement switching diagram

Polarity for positive direction of rotation, see section 5:

TDP: A1: + A2: - (VDE)

TDPZ: 1A1/2A1: + 1A2/2A2: - (VDE)



$$\tau_{RC} \approx R \cdot C$$

$$\tau_A \approx \frac{L_A}{R_L}$$

$$U(n) = U_0(n) \frac{R_L}{R_A + R_L} \approx U_0(n) \text{ for } R > R_L \gg R_A$$

11 Zubehör

- Federscheibenkupplung
K 35 (18)*
- Kohlebürsten 1 Satz (2 Stück):
Bestellnummer 11076778 (S7/H7) (7.1)*
- Werkzeugset:
Bestellnummer 11076778 (22)*

11 Accessories

- *Spring disk coupling*
K 35 (10)*
- *Carbon brushes 1 set (2 pieces):*
Order number 11076778 (S7/H7) (7.1)*
- *Tool kit:*
Order number 11076778 (22)*

* Siehe Abschnitt 3
See section 3



Baumer

Baumer Hübner GmbH

P.O. Box 12 69 43 · 10609 Berlin, Germany

Phone: +49 (0)30/69003-0 · Fax: +49 (0)30/69003-104

info@baumerhuebner.com · www.baumer.com/motion

Version:

59001, 60575, 60580, 60584, 60750

Originalsprache der Anleitung ist Deutsch. Technische Änderungen vorbehalten.
Original language of this instruction is German. Technical modifications reserved.