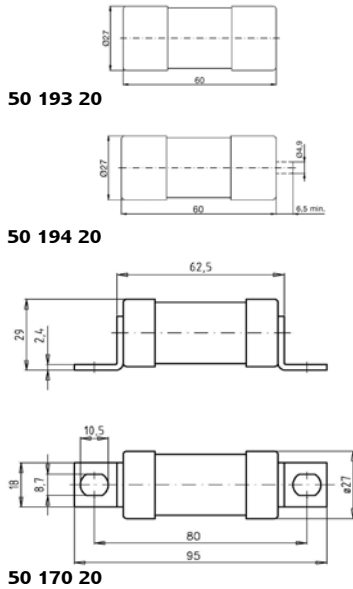


**660 V**

**Ø 27 x 60 mm**



Verpackungseinheit / Packing unit: 10 Stück / 10 pieces

Betriebsklasse / Class <b>aR</b>	<b>IEC 60 269-4</b> <b>VDE 0636-4</b>
-------------------------------------	--

Bemessungs- spannung Rated Voltage	Artikel Nr. Article No	Größe Size	Bemessungsstrom Rated Current
V			A
660	50 193 20	Ø 27 x 60 mm	20-250
	50 194 20		
	50 170 20		

Bemessungsausschaltvermögen / Rated breaking capacity **200 kA (AC 660 V)**

Bemessungsstrom Rated Current	Artikel Nr. Article No.			Gewicht Weight	Bemessungs- spannung Rated Voltage	Schmelz- integral Pre-Arcing- I <sup>2</sup> t-Value	Ausschalt- integral Total I <sup>2</sup> t-Value @ AC 660 V	Leistungs- abgabe Power Loss
	ohne Auslöser without striker	mit Auslöser with striker	mit Anschlußlaschen with bolted contacts					
	A							
20	50 193 20.20	50 194 20.20	50 170 20.20	0,10	660	17	100	8
25	50 193 20.25	50 194 20.25	50 170 20.25	0,10	660	30	180	9
32	50 193 20.32	50 194 20.32	50 170 20.32	0,10	660	67	400	10
40	50 193 20.40	50 194 20.40	50 170 20.40	0,10	660	90	550	13
50	50 193 20.50	50 194 20.50	50 170 20.50	0,10	660	150	900	15
63	50 193 20.63	50 194 20.63	50 170 20.63	0,10	660	330	2.000	16
80	50 193 20.80	50 194 20.80	50 170 20.80	0,10	660	472	2.900	22
100	50 193 20.100	50 194 20.100	50 170 20.100	0,10	660	850	5.400	25
125	50 193 20.125	50 194 20.125	50 170 20.125	0,10	660	1.310	7.900	30
160	50 193 20.160	50 194 20.160	50 170 20.160	0,10	660	2.950	17.700	32
200	50 193 20.200	50 194 20.200	50 170 20.200	0,10	660	5.000	30.000	37
250	50 193 20.250	50 194 20.250	50 170 20.250	0,10	660	8.100	49.000	43

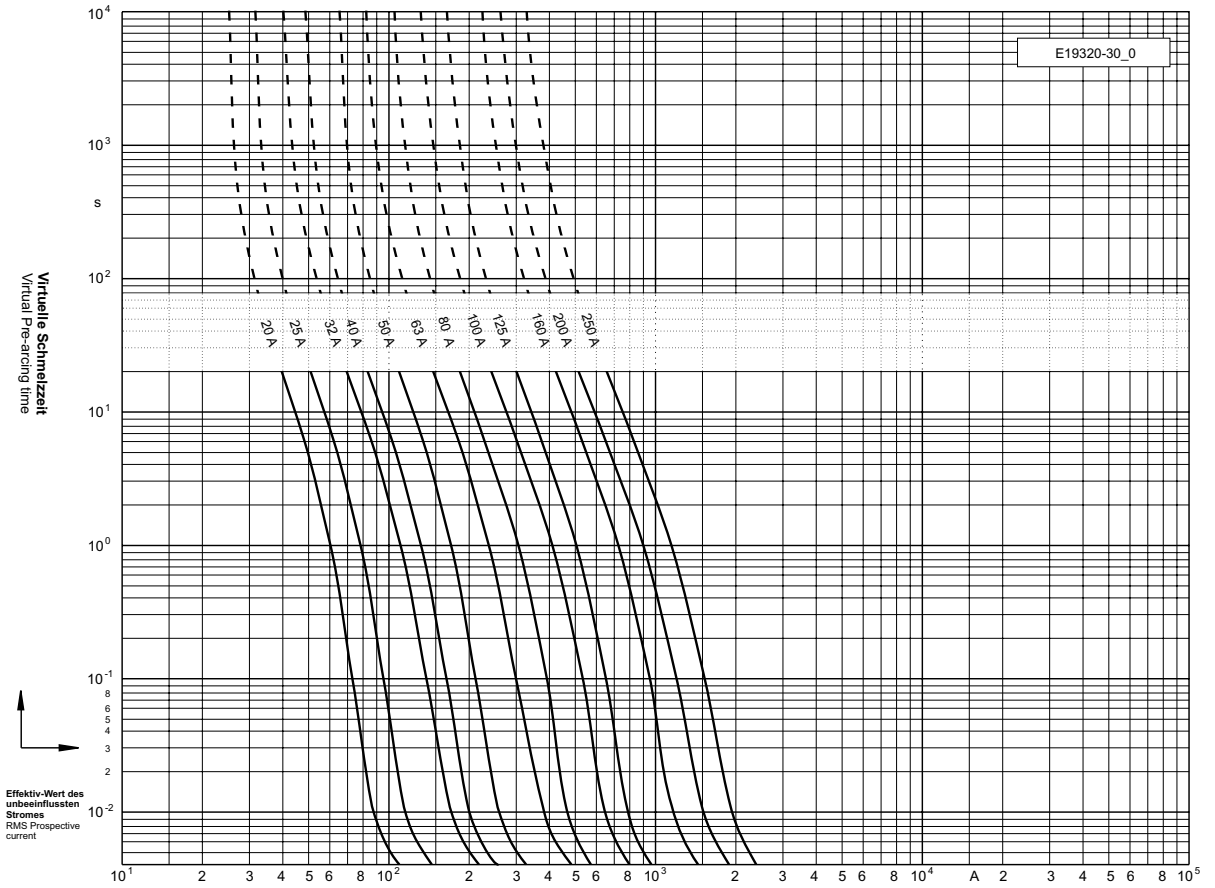
Applikationskoeffizienten / Application coefficients (Weiterführende Informationen siehe Seite 13 / for more information see page 13)

a	A2	B1 max.	B2	CF3
130	0,6	1,25	0,6	0,8

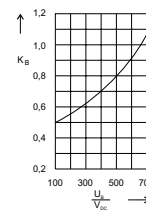
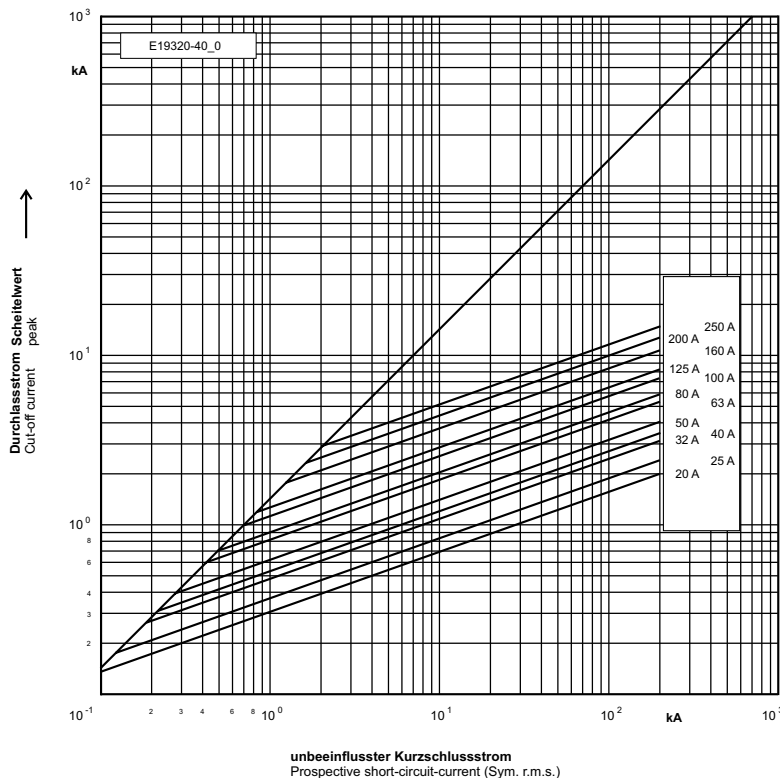
660 V

Ø 27 x 60 mm

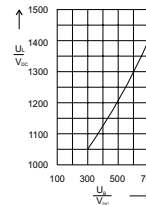
Zeit/Strom-Kennlinien  
Time-current characteristics



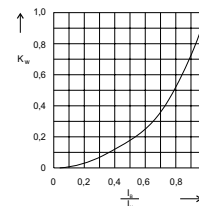
Durchlass-Strom  
Cut-off current



Umrechnungsfaktor für den Ausschalt  $i^2t$ -Wert  
Reduction factor for total  $i^2t$ -value



Schaltspannungsdiagramm  
Arc Voltage-Diagram



Umrechnungsfaktor der Leistungsabgabe  
Reduction factor for power loss