

NH-Sicherungen

Niederspannungs-Sicherungen
mit Messerkontakten
nach europäischen Normen

Low Voltage Fuses

European NH Knife-Blade
Fuse System

Einleitung Introduction



Einsatzgebiete, Betriebsklassen

Eigenschaften/Leistungen

SIBA NH-Sicherungseinsätze mit Klapp- oder Kombimelder stehen in einer großen Bandbreite von Größen, Bemessungsspannungen und Betriebsklassen zur Verfügung. Das hohe Ausschaltvermögen der Sicherungen reicht bis zu 120 kA. Dank Kombimeldern (Klapp- und Mittenmeldern) lässt sich der Schaltzustand der Sicherungseinsätze einfach identifizieren – und das in allen Einbausituationen. Die Niederspannungs-Sicherungen von SIBA zeichnen sich durch ihre niedrige Leistungsabgabe aus. Zudem sind alle Sicherungseinsätze komplett korrosionsbeständig.

NH-Sicherungseinsätze sind sowohl für den Ganzbereichs- als auch für den Teilbereichsschutz erhältlich und können in allen erdenklichen Anwendungen zum Einsatz kommen:

- gG: Ganzbereichsschutz für allgemeine Anwendungen
- gB: Ganzbereichsschutz für Bergbau-Anwendungen
- aM: Teilbereichsschutz für Motorstromkreise
- gTr: Ganzbereichsschutz für Transformatorstromkreise
- gTF: Ganzbereichsschutz für allgemeine Anwendungen

Sicherheit spielt bei den NH-Sicherungseinsätzen von SIBA ebenfalls eine wichtige Rolle: Neben der Standard-Ausführung (spannungsführend) ist auch eine Ausführung mit spannungsfreien metallischen Griffflaschen verfügbar (ISOMET).

Application range, Benefits

Features of the LV Fuses with european NH Knife-Blade Fuse System

SIBA LV Fuse-links with top or combination indicator are available in a large variety of voltage ratings, body sizes and operating classes.

The high interrupting rating up to 120 kA.

Combination indicator (flap- and center indicator) are responsible to identify switched fuses easily – and that in any installation.

The low-voltage fuses from SIBA are characterized by their low powerloss. Moreover, all fuse links are completely corrosion resistant.

Low-voltage fuse links are available for full range- as well as for back-up protection and can be used in all kinds of applications:

- gG: Full range breaking capacity for general application
- gB: Full range breaking capacity for mining application
- aM: Partial range breaking capacity for motor circuit protection
- gTr: Full range breaking capacity for transformer protection
- gTF: Full range breaking capacity for general application

Security is at the Low-voltage fuse links from SIBA also has an important role: in addition to the standard version (live) is also a version with insulated metal grip lugs available (ISOMET).

Die Niederspannungs-Sicherungen erfüllen die Anforderungen folgender nationaler und internationaler Normen:

- IEC 60269-1 und -2 sowie EN 60269-1 und -2
- VDE 0636 Teil 1 und 2
- VDE 0636 Teil 2011
- DIN 43620

Die NH-Sicherungen sind nach dem bewährten Konzept aller SIBA-Sicherungen aufgebaut.

Es gibt sie in den Größen: 000, 00, 0, 1, 2, 3 u. 4a.

Die Bemessungsspannungen beginnen bei 400 V_{AC} und reichen bis zu einer Spannung von 1500 V_{AC}:

- 400/500/690/1000/1500 V_{AC}
- 220/400/440 V_{DC}

Betriebsklassen

gG

SIBA-NH-Sicherungseinsätze der Betriebsklasse gG sind zum Schutz von Kabeln und Leitungen sowie Anlagen konzipiert.

Die Betriebsklasse gG entspricht VDE 0636 Teil 2 und der IEC 60269-2. Die besondere Form und Gestaltung der Schmelzleiter gewährleisten eine niedrige Leistungsabgabe.

aM

SIBA-NH-Sicherungseinsätze der Betriebsklasse aM sind vorgesehen für den Schutz von Schaltgeräten in Motorstromkreisen.

Die spezielle Gestaltung der Schmelzleiter gewährleistet bei gezielter Anpassung an das Schaltgerät den störungsfreien Betrieb im Grenzbereich der Schalter.

SIBA-NH-Sicherungseinsätze-aM schützen die thermischen Überstromauslöser in den Bereichen über dem 4-fachen Bemessungsstrom vor Zerstörung, während das Verschweißen von Schutzkontakten im Kurzschlussfall durch äußerst flinkes Abschalten der Sicherungseinsätze verhindert wird. Das hierbei erforderliche hohe Schaltvermögen wird durch SIBA-NH-Sicherungseinsätze aM bei geringen Durchlassströmen erreicht.

gTr

SIBA-NH-Sicherungseinsätze der Betriebsklasse gTr sind ausgestattet mit besonderer, an die Belastungskennlinie des Trafos angepasster Kennlinie. Daraus ergibt sich eine bessere Ausnutzung der Überlastbarkeit von Transformatoren.

SIBA Trafo-Sicherungseinsätze können den 1,3-fachen Transformator-Bemessungsstrom min. 10 Stunden führen. Die Abschaltung erfolgt beim 1,5-fachen Transformator-Bemessungsstrom innerhalb von 2 Stunden. Die Charakteristik entspricht VDE 0636 Teil 2011.

gB

SIBA-NH-Sicherungseinsätze der Betriebsklasse gB wurden speziell für den Schutz elektrischer Anlagen des Bergbaues unter Tage unter Berücksichtigung der besonderen Betriebs- und Sicherheitsbedingungen entwickelt.

Die Charakteristik entspricht VDE 0636 Teil 2011.

The LV-Fuses comply with the following national and international standards:

- IEC 60269-1 and -2 and EN 60269-1 and -2
- VDE 0636 part 1 and 2
- VDE 0636 part 2011
- DIN 43620

Design and construction of the LV Fuses follow the well-proven concept of all SIBA fuse-links.

Available sizes: 000, 00, 0, 1, 2, 3 and 4a.

The rated voltage starts at 400 V_{AC} and go up to 1500 V_{AC}:

- 400/500/690/1000/1500 V_{AC}
- 220/400/440 V_{DC}

Classes

gG

The SIBA LV fuse links with operating class gG are designed to protect cables and wires as well as facilities. The operating class gG corresponds with VDE 0636 part 2 and IEC 60269-2. The particular shape and design of the element assure a low powerless.

aM

Because of their special characteristic, SIBA LV fuse links of category of duty aM are suitable for the protection of switchgear in motor feeders.

The special design of the melting element guarantees reliable service in the limited range of the switchgear.

In the range above 4-times rated current, SIBA LV fuse links aM protect the thermal overcurrent relays, whereas during short circuits welding at contactor contacts is avoided because of extremely fast opening of the fuse links. The high breaking capacity required during such operation is safely achieved by SIBA LV fuse links type aM at low cut-off currents.

gTr

SIBA LV fuse links of duty gTr are with particular curve adapted to the load characteristic of the transformer. Therefore a better utilization of the overload capacity of transformers is given.

SIBA transformer-fuse-links are capable to carry 1.3-times current rating of a transformer as continuous load for minimum 10hrs. Fuse operates within 2hrs. at 1.5-times current rating of transformer. Characteristic corresponds to VDE 0636 Teil 2011.

gB

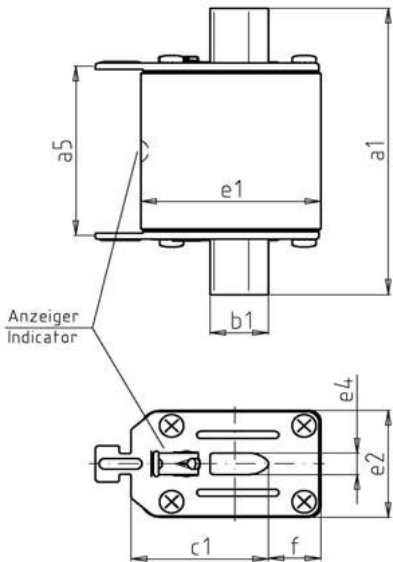
SIBA LV fuse links of duty gB has been developed to protect underground installations of the mining industry, taking in consideration the particular operation and safety conditions.

Characteristic corresponds to VDE 0636 Teil 2011.

690 V



NH 000 / NH 00



Spannungsführende Griffflaschen / Non insulated removal tags
Verpackung / Packing 3 Stück / 3 pieces

Betriebsklasse / Class
gG

IEC 60269-2
VDE 0636 Teil 2

Bemes- sungs- spannung Rated Voltage	Artikel Article	Größe Size	Bemes- sungs- strom Rated Current	Länge Length										
				a ₅	a ₁	b ₁	e ₄	e ₁	e ₂	f	c ₁	h	i	
V			I _n / A	mm	mm	mm	mm	mm	mm	mm	mm	mm	mm	mm
690	20 477 13	NH 000	6 - 63	47	78	15	6	40,5	20,5	7	35	-	-	
	20 209 13	NH 00	80 - 125	47	78	15	6	46	29,5	13	35	-	-	

Bemessungsstrom Rated Current	Artikel Nr. / Leistungsabgabe Article No. / Power Loss		Gewicht Weight	Bemessungs- ausschalt- vermögen Rated Breaking Capacity	Schmelzintegral Pre-Arcing- i ² t-Value	Ausschaltintegral Total i ² t-Value			
	NH 000	NH 00				@ AC 254 V	@ AC 440 V	@ AC 690 V	
I _n / A	W	W	kg/l	kA	A ² s	A ² s	A ² s	A ² s	
6	20 477 13.6	2,0 -	-	0,13	120	36	75	100	150
10	20 477 13.10	2,4 -	-	0,13	120	230	260	350	520
16	20 477 13.16	4,1 -	-	0,13	120	420	490	600	900
20	20 477 13.20	2,35 -	-	0,13	120	760	910	1.250	1.600
25	20 477 13.25	2,75 -	-	0,13	120	1.440	1.700	2.200	3.000
32	20 477 13.32	3,6 -	-	0,13	120	2.600	3.300	4.200	6.000
35	20 477 13.35	4,0 -	-	0,13	120	3.100	4.500	6.000	8.500
40	20 477 13.40	4,4 -	-	0,13	120	4.700	6.500	9.000	12.500
50	20 477 13.50	5,0 -	-	0,13	120	5.900	8.300	11.000	15.000
63	20 477 13.63	6,1 -	-	0,21	120	10.300	12.500	16.000	21.600
80	-	- 20 209 13.80	6,3	0,21	120	17.300	22.000	31.000	40.000
100	-	- 20 209 13.100	8,1	0,21	120	28.900	40.000	60.000	75.000
125	-	- 20 209 13.125	10,5	0,21	120	44.400	59.000	85.000	120.000
160	-	- 20 209 13.160	13,5	0,21	120	78.500	120.000	180.000	240.000

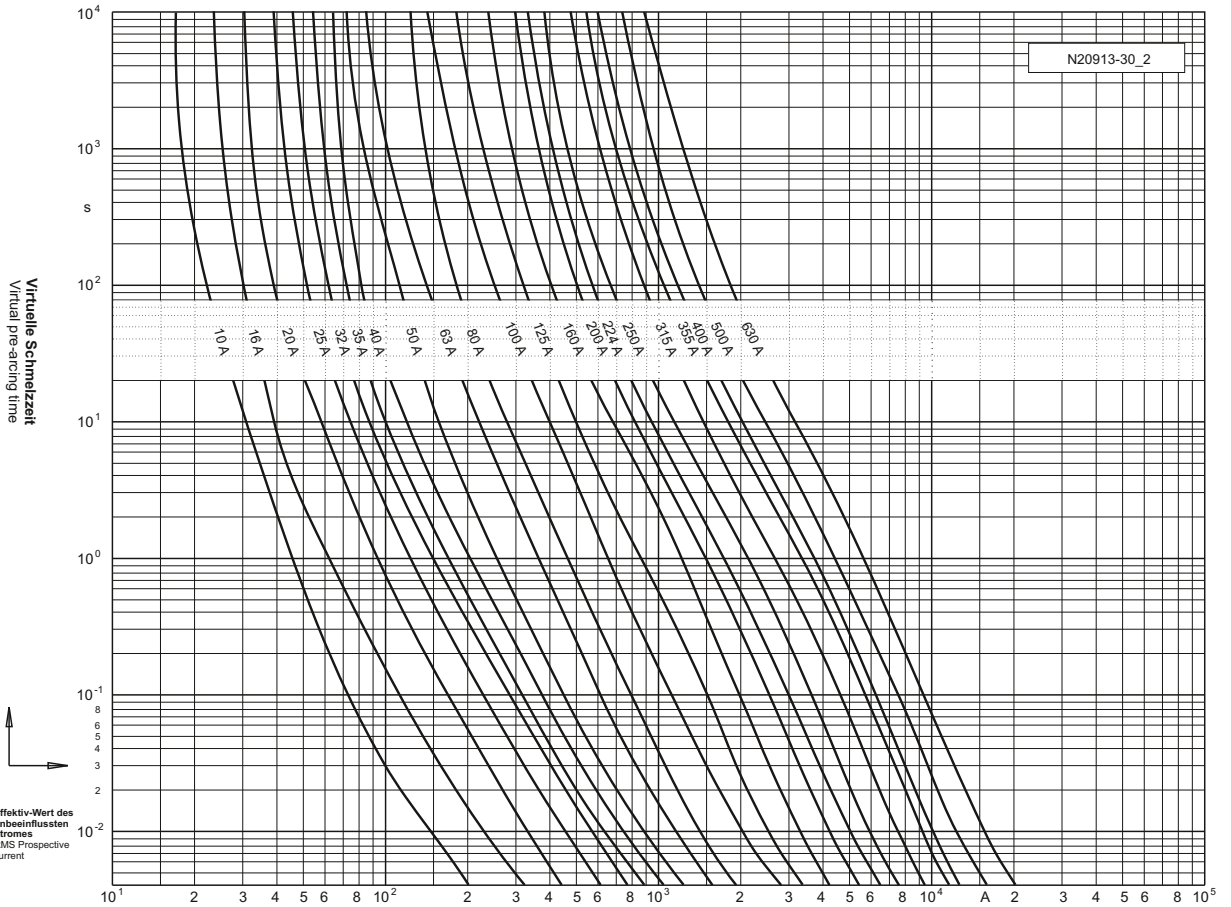
690 V



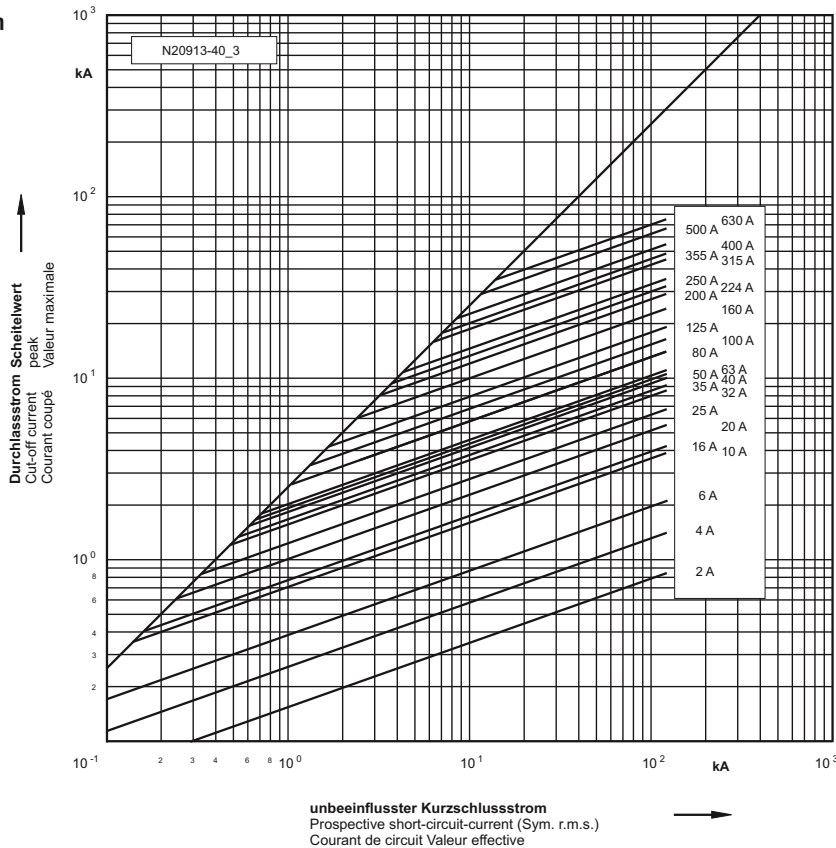
NH 000 / NH 00

gG

Zeit/Strom-
Kennlinien
Time-current
characteristics



Durchlass-Strom
Cut-off current



unbeeinflusster Kurzschlussstrom
Prospective short-circuit-current (Sym. r.m.s.)
Courant de circuit Valeur effective