

7 Betrieb und Wartung

7.1 Austausch der Kohlebürsten

Bei Erreichen der minimalen Kohlebürstenlänge (L) von 5,5 mm sollten die Bürsten ausgewechselt sowie der Kommutatorraum mit trockener Pressluft ausgeblasen werden, damit weiterhin ein einwandfreier Betrieb gewährleistet ist.

- ②* Kohlebürsten, als Zubehör erhältlich
 1 Satz (4 Stück, Qualität H87):
 Bestellnummer 11075833
 1 Satz (4 Stück, Qualität AG35):
 Bestellnummer 11076534

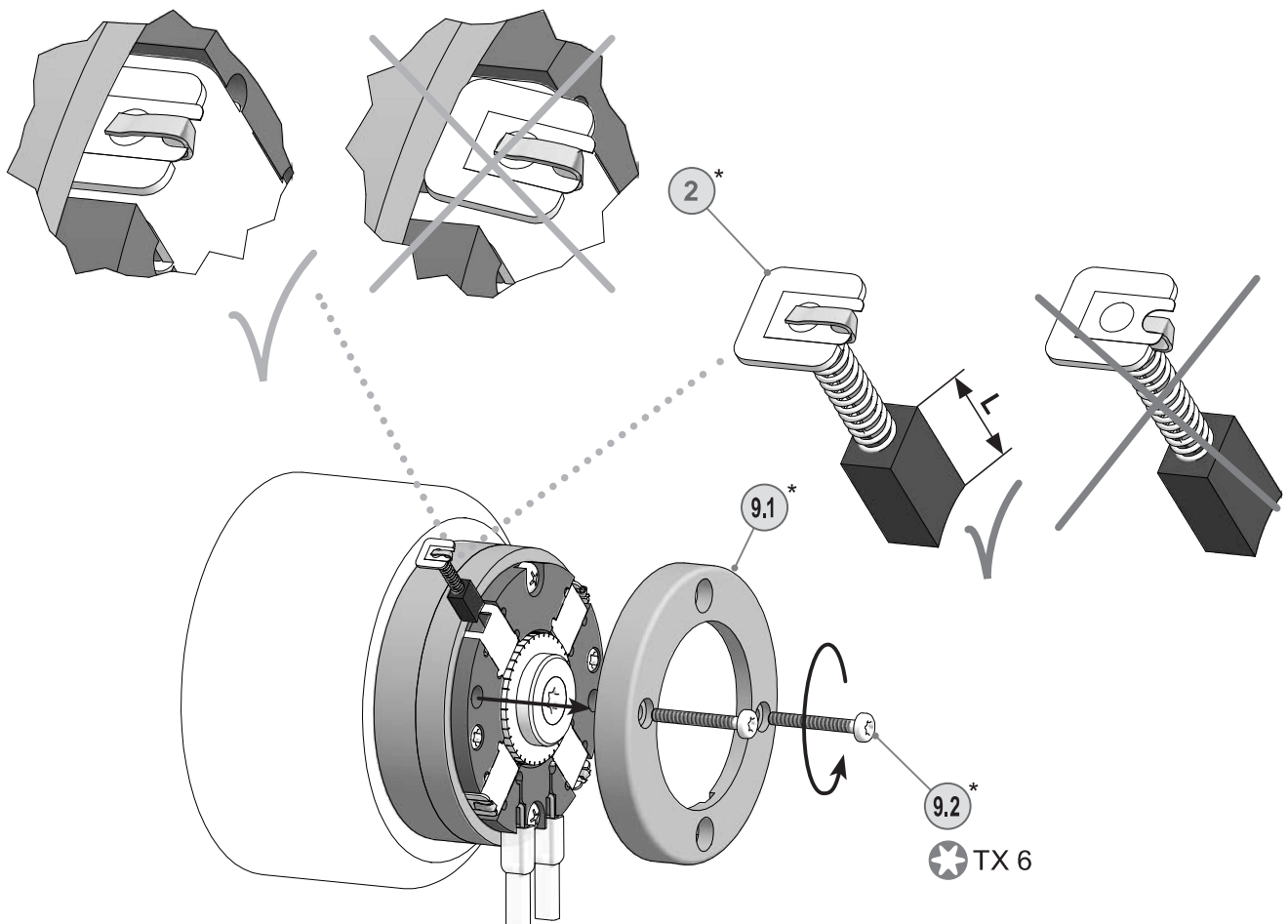
7 Operation and maintenance

7.1 Replace of the carbon brushes

When the minimum carbon brush length (L) of 5.5 mm is reached, the brushes should be replaced and the commutator area should be cleaned with dry compressed air in order to ensure perfect operation.

- ②* Carbon brushes, available as accessory
 1 set (4 pieces, quality H87):
 Order number 11075833
 1 set (4 pieces, quality AG35):
 Order number 11076534

Litzenposition beachten!
 Mind the position of the stranded wire!



* Siehe Seite 5
 See page 5