

- DE** Montageanleitung
- EN** Assembly Instructions
- FR** Notice de montage
- IT** Istruzioni di montaggio
- ES** Instrucciones de montaje

**OptoTurn® - EAL580 - PROFINET**

Absolute Drehgeber, Absolute encoder, Codeur absolu, Encoder absoluto



**Baumer IVO GmbH & Co. KG**  
Dauchinger Strasse 58-62 · DE-78056 Villingen-Schwenningen  
Phone +49 7720 942-0 · Fax +49 7720 942-900  
info.de@baumerivo.com · www.baumer.com

04.20 · 81218437 · V08 · Printed in Germany.



**DE**

**1. Allgemein**  
Bestimmungsgemässer Gebrauch, Inbetriebnahme, Montage, Entsorgung siehe Beileger «Allgemeine Hinweise» (11042373).

**2. Zusätzliche Informationen**  
Diese Montageanleitung ist eine produktspezifische Ergänzung zu den allgemeinen Dokumenten.

**3. Wartung**  
Der Drehgeber ist wartungsfrei und darf nicht geöffnet beziehungsweise mechanisch oder elektrisch verändert werden. Ein Öffnen des Drehgebers kann zu Verletzungen führen.

**EN**

**1. General**  
Instructions for appropriate use, set-up, installation, disposal see insert «General Information» (11042373).

**2. Additional informations**  
These assembly instructions are a product-specific supplement to the general documents.

**3. Maintenance**  
The encoder is maintenance-free and must not be opened up nor mechanically or electronically modified. Opening up the encoder can lead to injury.

**FR**

**1. Générales**  
Instructions pour une utilisation appropriée, Mise en service, Installation/Montage, Élimination voir les annexes «Informations générales» (11042373).

**2. Informations supplémentaires**  
Ces instructions de montage sont un complément spécifique aux documents généraux.

**3. Maintenance**  
Le codeur est sans entretien et ne doit pas être ouvert ni mécaniquement ou électriquement modifié. En cas d'ouverture du codeur, les ressorts risquent de provoquer des blessures

**IT**

**1. Generali**  
Istruzioni per un uso conforme, messa in funzione, montaggio, smaltimento vedi allegati «Informazioni generali» (11042373).

**2. Ulteriori informazioni**  
Queste istruzioni di montaggio sono un supplemento specifico del prodotto ai documenti generali.

**3. Manutenzione**  
L'encoder non necessita di manutenzione, non deve essere aperto e neppure essere sottoposto a modifiche meccaniche o elettriche. Un'apertura dell'encoder può comportare delle lesioni.

**ES**

**1. General**  
Instrucciones para el uso adecuado, puesta en servicio, montaje, eliminación ver los adjuntos «Información general» (11042373).

**2. Información adicional**  
Estas instrucciones de montaje son un suplemento específico de los documentos generales.

**3. Mantenimiento**  
El encoder no necesita mantenimiento. No está permitido abrirlo ni realizar cambios mecánicos o eléctricos. Abrir el encoder puede provocar lesiones.

**4. Technische Daten/Technical data/Caractéristiques techniques/Dati tecnici/Especificaciones técnicas**  
Betriebsspannung/Voltage supply/Alimentation/Tensione d'esercizio/Tensión de servicio 10...30 VDC

**5. Schirmung am Gehäuse/Shielding on housing/Blindage sur boîtier/Schermatura del corpo encoder/Blindaje en la carcasa**

**6. Anschlussbelegung/Terminal assignment/Raccordement/Assegnazione dei connettori/Patillaje del conector**  
Betriebsspannung/Voltage supply/Alimentation/Tensione d'esercizio/Tensión de servicio

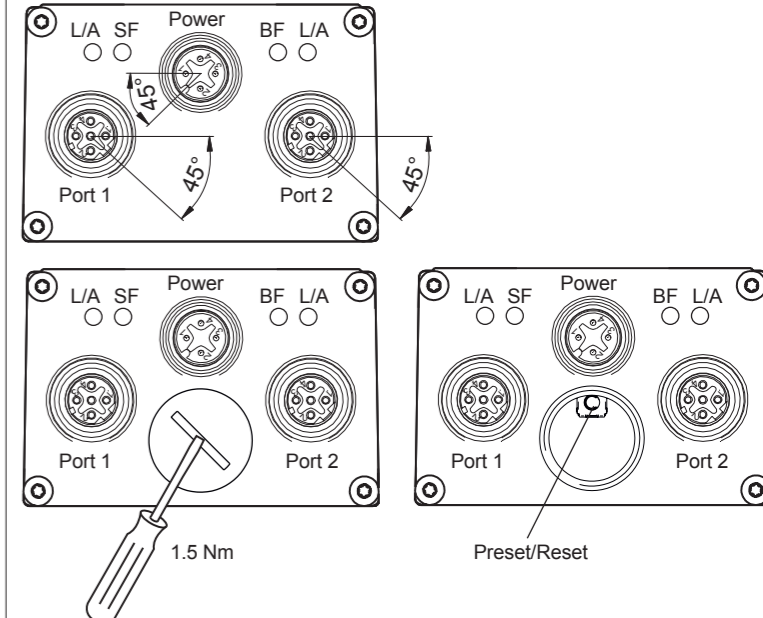
1	UB
2	d.u.
3	GND
4	d.u.

1 x M12, A-coded

**PROFINET**

1	TxD+
2	RxD+
3	TxD-
4	RxD-

2 x M12, D-coded



**7. Montage: Drehgeber mit Vollwelle / Mounting: Encoder with solid shaft / Montage: Codeur avec axe plein / Montaggio: Encoder con albero pieno**  
**Montaje: Encoder con eje macizo**

Keine starre Verbindung von Drehgeberwelle und Antriebswelle vornehmen. Antriebs- und Drehgeberwelle über eine geeignete Kupplung verbinden. Geeignete Verbindungen, siehe Zubehör. Auf korrekten Anbau und störungsfreien Betrieb ist zu achten. Fremdkörper sind in ausreichendem Abstand zur Kupplung zu halten.

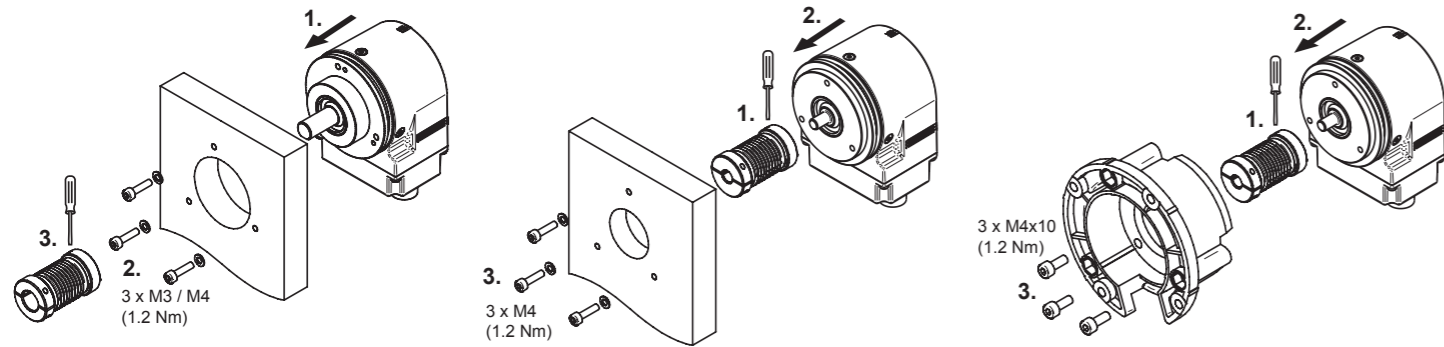
Do not connect encoder shaft and drive shaft rigidly. Connect drive and encoder shaft with a suitable coupling. For suitable connections, see accessories. Ensure correct installation and trouble-free operation. Foreign objects must be kept at a sufficient distance from the coupling.

Ne pas raccorder l'arbre du codeur et l'arbre d'entraînement de manière rigide. Raccorder les arbres d'entraînement et du codeur au moyen d'un accouplement approprié. Pour connaître les raccordements adaptés, voir Accessoires. Veiller à une installation correcte et à un fonctionnement parfait. Maintenir les corps étrangers à distance suffisante de l'accouplement.

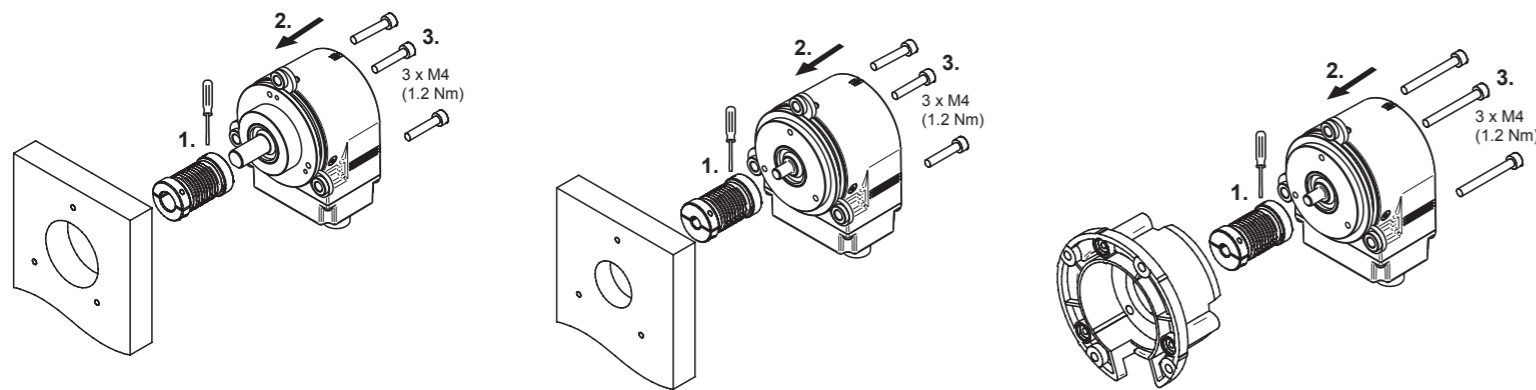
Non eseguire alcun collegamento rigido di albero encoder e albero motore. Albero motore e albero encoder vanno collegati tramite apposito giunto di accoppiamento. Per collegamenti idonei, vedi accessori. Fare attenzione che il montaggio sia corretto e il funzionamento senza interferenze. Corpi estranei vanno tenuti a debita distanza dal giunto di accoppiamento.

No realizar una unión rígida del eje del encoder y el árbol motor. Unir el árbol motor y el eje del encoder mediante un acoplamiento apropiado. Véase uniones apropiadas en los accesorios. Debe observarse un correcto montaje y funcionamiento sin fallos. Debe mantenerse los cuerpos extraños a una distancia suficiente del acoplamiento.

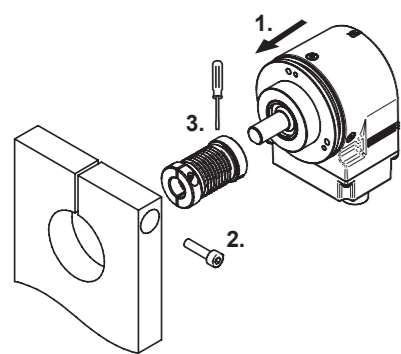
**7.1 Montage über flanschseitige Gewindebohrungen / Mounting via threaded holes on the flange side / Montage par trous taraudés côté bride**  
**Montaggio con campana / Montaje mediante orificios roscados en el lado de la brida**



**7.2 Montage mit Befestigungsexzenter / Mounting with mounting clamps / Montage d'un excentrique de fixation / Montaggio con eccentrici di fissaggio**  
**Montaje con excéntricos de fijación**



**7.3 Montage über den Klemmansatz / Mounting by clamping collar / Montage avec col de serrage / Montaggio con collure di fissaggio**  
**Montaje con cuello de fijación**



**8. Montage: Drehgeber mit Hohlwelle / Mounting: Encoder with hollow shaft / Montage: Codeur avec axe creux traversant**  
**Montaggio: Encoder con albero cavo / Montaje: Encoder con eje hueco**

Vor Montage des Drehgebers, Klemmring vollständig öffnen. Fremdkörper sind in ausreichendem Abstand zur Statorkupplung zu halten. Die Statorkupplung darf ausser an den Befestigungspunkten des Drehgebers und der Maschine nicht anstehen. Rundlauftoleranz: Max. 0,1 mm gemessen am äussersten Punkt der Antriebswelle.

Open clamping ring completely before mounting the encoder. Foreign objects must be kept at a sufficient distance from the stator coupling. The stator coupling is not allowed to have any contact to the encoder or the machine except at the mounting points. Runout tolerance: 0.1 mm max. measured at the very end of the drive shaft.

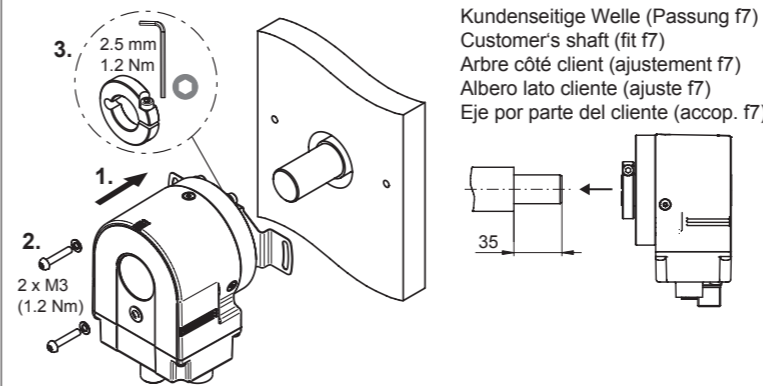
Avant le montage du codeur, ouvrir complètement la bague de serrage. Maintenir les corps étrangers à distance suffisante du ressort anti-rotation. Le ressort anti-rotation ne doit pas se trouver en dehors des points de fixation du codeur et de la machine. Tolérance de concentricité: Max. 0,1 mm mesuré au point le plus à l'extérieur de l'arbre d'entraînement.

Prima del montaggio dell'encoder, aprire completamente l'anello di bloccaggio. Corpi estranei vanno tenuti a debita distanza dal giunto di accoppiamento dello statore. Il giunto dello statore non deve sporgere dai punti di fissaggio dell'encoder e della macchina. Tolleranza di concentricità: Max. 0,1 mm misurato nel punto più esterno dell'albero motore.

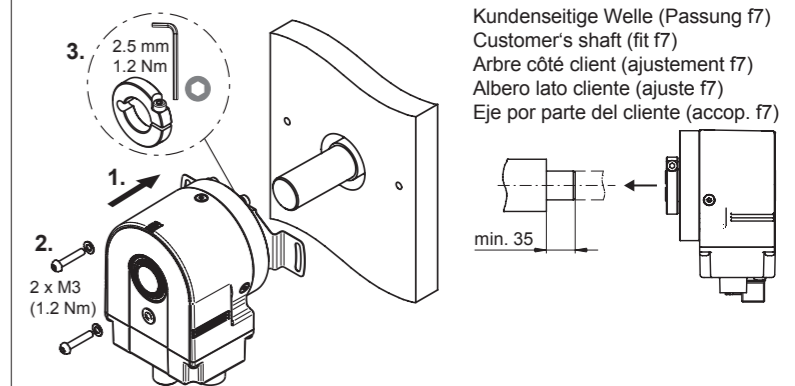
Antes de montar el encoder, abrir completamente el anillo de apriete. Debe mantenerse los cuerpos extraños a una distancia suficiente del acoplamiento del estator. El acoplamiento del estator no puede estar en contacto a excepción de en los puntos de fijación del encoder y de la máquina. Tolerancia de concentricidad: Máx. 0,1 mm medido en el punto más exterior del eje de accionamiento.

**8.1 Montage mit Statorkupplung / Mounting with stator coupling / Montage avec ressort anti-rotation / Montaggio con molla elastica**  
**Montaje con acoplamiento de estator**

**Einseitig offene Hohlwelle/Blind hollow shaft/Axe creux non traversant/ Albero terminale/Eje hueco no pasante**

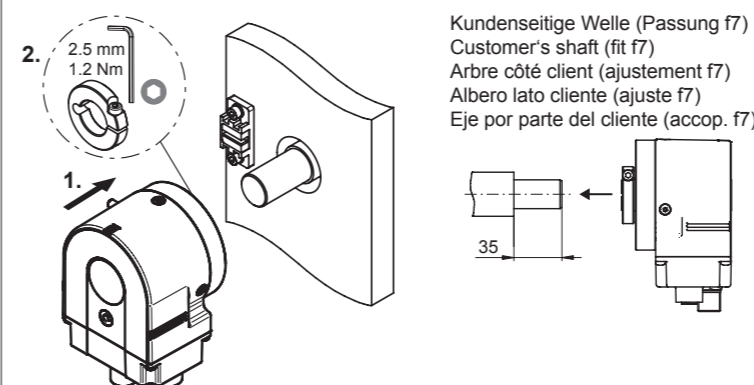


**Durchgehende Hohlwelle/Through hollow shaft/Axe creux traversant/ Albero cavo/Eje hueco pasante**



**8.2 Montage mit Stiftankopplung / Mounting with pin torque support / Montage avec pige et butoir anti-rotation / Montaggio con perno anti-rotazione**  
**Montaje con acoplamiento de pernos**

**Einseitig offene Hohlwelle/Blind hollow shaft/Axe creux non traversant/ Albero terminale/Eje hueco no pasante**



**Durchgehende Hohlwelle/Through hollow shaft/Axe creux traversant/ Albero cavo/Eje hueco pasante**

